

Ventiler, svivlar och rotations- kopplingar



Allmänna försäljningsvillkor för Specma Component AB

Prislistors giltighet

Utsända prislistor ersätter alla tidigare utskickade och gäller tillsvidare, dock längst ett år efter utskriftsdatum på prislistan.

Vi reserverar oss för pris- och valutaförändringar som står utanför vår kontroll.

Priser

Priserna anges i Svenska kronor (SEK) exklusive moms.

Leveransbestämmelser

Vi tillämpar allmänna leveransbestämmelser NL 01

Leveransvillkor

Leveransvillkor FCA, Fritt fraktföraren vår lagerort exklusive emballage, enligt Incoterms 2000.

Betalningsvillkor

30 dagar netto från fakturadatum.

Vid eventuellt postförskott/efterkrav tillkommer efterkravsavgift.

Vid försenad betalning utgår referensränta +8 % gällande vid förfallodag.

Frakt & Emballage

Debiteras samtliga leveranser enligt SC fraktprislista. Vi tillämpar inrikes enhetsfrakt enligt avtal med Posten.

Restorder

Leverans av restorder sker i samband med nästa ordinarie leverans till kund. (Samleverans)

Önskar kund tidigare leverans utgår debitering för frakt och emballage.

Återköp

Återköp av levererat gods kan ske till 70 % av varuvärdet, under förutsättning att artiklarna ingår i vårt standardsortiment och levereras till oss inom 15 dagar från fakturadatum, samt att artiklarna ej varit monterade. Artiklarna skall returneras i obruten original förpackning samt en kopia på följesedel bifogas godset.

Övrigt

Vi förbehåller oss rätten att göra pris- och artikelförändringar utan föregående meddelande.



www.specmacomponent.se

Alla rättigheter förbehålls. Inget ur denna katalog får reproduceras eller kopieras utan skriftligt godkännande av Specma Component AB.

Innehåll

Teknik

Allmänt om ventiler _____	4
Allmänt om svivlar & rotationskopplingar _____	5

Översikt

Ventiler _____	7
Svivlar _____	8
Rotationskopplingar _____	8

Ventiler

Kulventiler Högtryck _____	1:1
Kulventiler Lågtryck _____	1:13
Strypventiler _____	1:23
Strypbackventiler _____	1:27
Slangbrottsventiler _____	1:32
Backventiler _____	1:33

Svivlar

Svivlar _____	2:1
---------------	-----

Rotationskopplingar

Rotationskopplingar _____	3:1
---------------------------	-----

Produktregister

<u>Artikelgrupp</u>		<u>Artikelgrupp</u>		<u>Artikelgrupp</u>	
- 1 -		- B -		- V -	
1000I.....	2:7	BC54000.....	3:4	VRF.....	1:29
1000K.....	2:6	BC54065.....	3:4	VRFB90.....	1:25
1000K2.....	2:7	BKH.....	1:2	VRFU90.....	1:30
1600K.....	3:3	BKH-G.....	1:1	VU.....	1:33
- 3 -		BKL3-G.....	1:3	VUBA.....	1:32
3KHL-G.....	1:5	BKT3-G.....	1:4		
3KHT-G.....	1:6	- D -			
3S.....	3:1	DF.....	1:11		
- 4 -		DFD.....	1:11		
4000IMEC.....	1:36	DRV.....	1:28		
4KHL-G.....	1:7	DV.....	1:24		
4KHT-G.....	1:8	- E -			
4KHX-G.....	1:9	EKHZ-G.....	1:22		
- 6 -		- F -			
600J.....	3:2	FT1251-2.....	1:23		
- 7 -		FT1251-5.....	1:27		
700J.....	3:3	FT2.....	1:26		
7650.....	1:12	- G -			
- 8 -		G1-SA.....	2:4		
800SR4.....	3:1	G2.....	2:5		
800SR4I.....	3:2	G2-SA.....	2:4		
- 9 -		G4.....	2:5		
9000.....	2:2	GKH-G.....	1:10		
9100.....	2:3	- K -			
		KR.....	2:2		
		- N -			
		NGST.....	2:3		
		NRSM.....	1:34		
		- R -			
		RF.....	1:35		
		RHD.....	1:37		
		RHV.....	1:38		
		RHZ.....	1:39		
		- S -			
		S191.....	1:14		
		S192.....	1:15		
		S211.....	1:13		
		S330.....	1:19		
		S331.....	1:20		
		S339.....	1:21		
		S360.....	1:16		
		S361.....	1:17		
		SRVR.....	1:31		
		- T -			
		T201.....	1:18		
		TEMA-Svivel.....	2:1		
		TEMA-Svivel RF.....	2:1		

Allmänt om ventiler

Det finns få produkter inom armaturområdet som förekommer i en sådan mångfald varianter som just ventiler. I denna katalogdel redovisar vi endast ett urval av ventiler.

Kulventiler

Används huvudsakligen som avstängningsventil främst p.g.a. sin enkelhet och säkerhet.

Fördelarna med kulventiler är;

- Lågt strömningmotstånd
- Lätt att manövrera
- Mycket goda tätningsegenskaper
- Självjusterande tätningar
- Ringa underhåll

Den är också lätt att anpassa till höga tryck. Till skillnad från ex. slidventiler som har ett konstruktionsbetingat inre läckage, är kulventiler helt täta.

Konstruktionen är enkel. Kulan är svävande i tätningarna. Dessa är förspända vilket ger en god täthet även vid låga tryck och vakuum. Den mjuktätande vridaxeln monteras inifrån och ut, vilket gör den uttrycknings-säker. Genom den enkla konstruktionen är det lätt att variera material efter driftskraven. Även om konstruktionen är enkel ställs dock mycket höga krav på material, toleranser och ytfinhet.

Standardmaterial på lågtryckventiler är förnicklad mässing med kultätning av PTFE samt axeltätning av NBR-gummi. Användningsområdet är lågtryckhydraulik, vatten, luft mm.

Standardmaterial på högtryckventiler är stål med kultätning av polyamid samt axeltätning av NBR-gummi. Andra material mot förfrågan. Användningsområdet är högtryckshydraulik mm.

Nålventiler

Används huvudsakligen som reglerventil av flöden och som avstängningsventiler.

Fördelarna med nålventiler är dess exakthet.

Konstruktionen är enkel. Ventil kroppen har en öppning vari spindeln (nålen) passar. När spindeln vrids upp ökas öppningsarean i ventil kroppen. Denna typ finns även i utförande stryp/back ventil. Ventil kroppens spindelhals har en inställningsskala samt en utvändig gänga avsedd för motmutter vid panelmontage. Ratten har även en skruv för låsning av inställt värde.

Backventiler

Används huvudsakligen för att medge fri strömning endast i en riktning. Backventilen består av en ventil kropp som har ett invändigt ventil säte mot vilket en kägla eller kula trycks av en fjäder. Fjädern har en förutbestämd hårdhet. Standard 1 bar. Fjädern går att byta om man önskar högre öppningstryck. Tätningarna är oftast av NBR-gummi. Backventiler kan erhållas i en mängd olika material och öppningstryck.

Allmänt om svivlar och rotationskopplingar

För vridbara och roterande ledningar.

Svivlar

Svivlar används främst när slangar behöver vridas under tryck. Genom montering av svivlar kan slangledningar göras kortare och vridning av dem undvikas. Tänk på att 7° vridning av en slang kan förkorta ledningens livslängd med 90%.

Svivlar kan användas för långsam rotation eller oscillerande rörelse, beroende på typ av svivel. För att undvika onödigt slitage av svivlarna skall radiella belastningar undvikas.

Typiska användningsområden för svivlar är t.ex. chuckar, slangupprullare mm. Flervägssvivlar kan vara en bra lösning i de fall man skall överföra media från flera funktioner genom samma vridcentrum.

Svivlar kan erhållas i stål, mässing eller rostfritt utförande.

Rotationskopplingar

Rotationskopplingar används främst inom pappers-, järn- och plastindustrin. De överför mediet från rörelser i rörledningar, t.ex. roterande valsar och ansluts alltid med en slangledning för att minimera vibrationer och brytningar.

Vid val av rotationskoppling var uppmärksam på temperaturer, tryck och varvtal, samt vilket media som skall transporteras i kopplingen.

Inspända slangar

Utan svivel

Med svivel

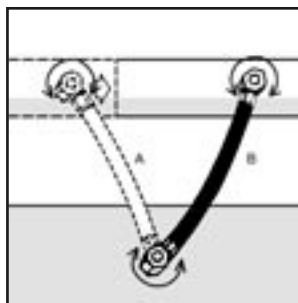
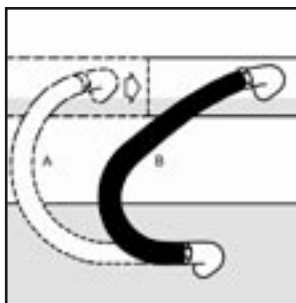


Fig.1 visar en typisk slanginstallation där slangen har två fasta anslutningar.

Fig.2 visar samma typ av installation monterat med svivlar.

Brytning i förbanden uppstår med slanghaveri som följd.

All brytning i slangen är borta. Längre livslängd.

Slangar i vridning

Utan svivel

Med svivel

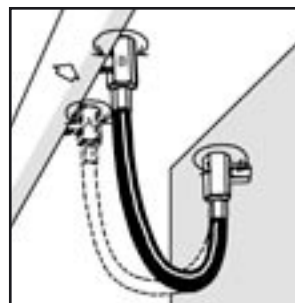
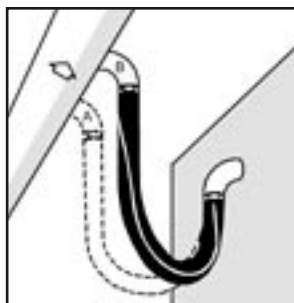


Fig.3 visar en slanginstallation med fasta anslutningar.

Fig.4 visar samma installation monterat med två svivlar.

Slangen kan ej vridas med, vilket medför vridningar i slang och kopplingar, med läckage som följd.

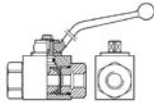
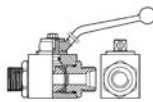
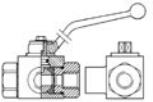
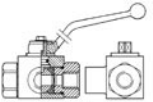
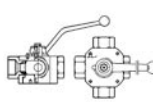
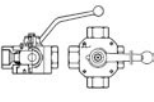
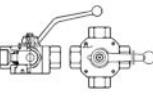
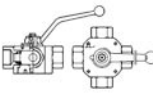
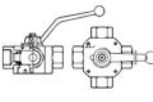
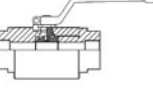
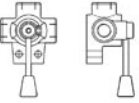
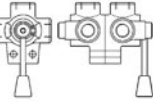
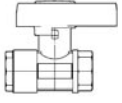
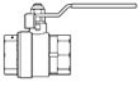
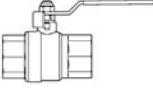
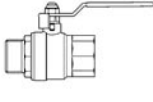
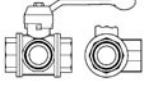
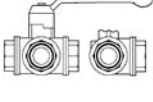
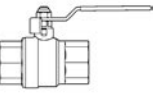
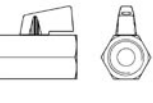
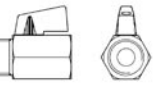
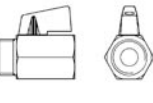
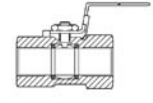
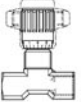
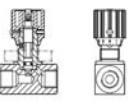
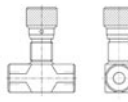

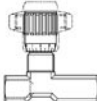
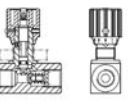
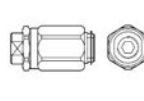
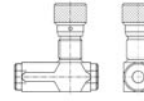
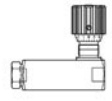

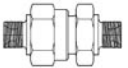
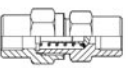
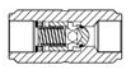


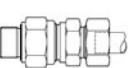
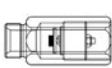
All vridpåkänning är borta och livslängden har mångdubblats.

Skärrings- jic- och orfskopplingar Hydraulrör och klammer

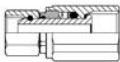
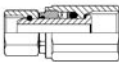
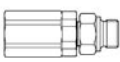




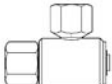

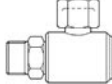
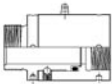
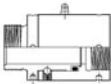



Se dessa produkter i våra kataloger
Rörkopplingar, rör och klammer och Adapters

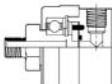
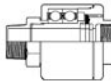
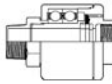
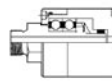
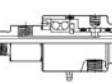
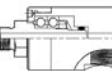
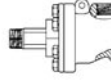
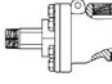
Översikt - Ventiler

Kulventil Högtryck	BKH-G	BKH	BKL3-G	BKT3-G	3KHL-G
					
	1:1	1:2	1:3	1:4	1:5
	3KHT-G	4KHL-G	4KHT-G	4KHX-G	GKH-G
					
	1:6	1:7	1:8	1:9	1:10
	DF	DFD	7650		
					
1:11	1:11	1:12			
Kulventil Lågtryck	S211	S191	S192	S360	S361
					
	1:13	1:14	1:15	1:16	1:17
	T201	S330	S331	S339	EKHZ-G
					
1:18	1:19	1:20	1:21	1:22	
Strypventil	FT1251-2	DV	VRFB90	FT2	
					
	1:23	1:24	1:25	1:26	
Strypback- ventil	FT1251-5	DRV	VRF	VRFU90	SRVR
					
	1:27	1:28	1:29	1:30	1:31
Backventil	VU	NRSM	RF	4000IMEC	RHD
					
	1:33	1:34	1:35	1:36	1:37
	RHV	RHZ	Slangbrottsventil		VUBA
					
1:38	1:39			1:32	

Översikt - Svivlar

Svivlar	TEMA-Svivel	TEMA-Svivel RF	KR	9000	9100
					
	2:1	2:1	2:2	2:2	2:3
	NGST	G1-SA	G2-SA	G2	G4
					
	2:3	2:4	2:4	2:5	2:5
	1000K	1000I	1000K2		
					
2:6	2:7	2:7			

Översikt - Rotationskopplingar

	3S	800SR4	800SR4I	600J	1600K
					
	3:1	3:1	3:2	3:2	3:3
	700J	BC5400	BC54065		
					
	3:3	3:4	3:4		

Kulventiler Högtryck

Artikelgrupp: **BKH-G**

Varugrupp: **3200**

Benämning: **Kulventil Högtryck, Inv-G**

Artikelinfo:

Kulventil Högtryck

Invändig G-gänga

Temp.omr: -20°C - +100°C

Anv.omr: Som avstängningsventil i hydraulsystem

Material:

Hus i blockform: Stål, kromaterad

Axel: Stål

Kula: Stål, härdkromad

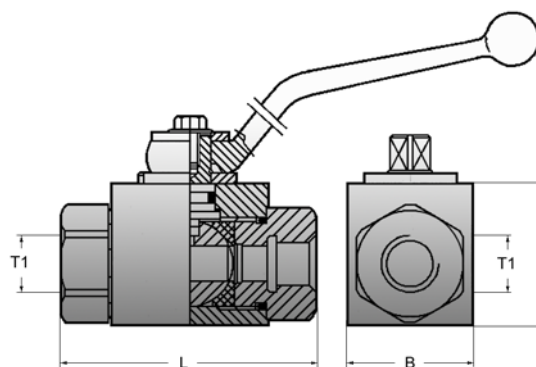
Spak: Stål, kromaterad, böjt utförande

Tätningar:

Kula o Spindel: POM

Anslutningsadapter: NBR-gummi

Finns även med fästhål samt som låsbar,
andra typer och material mot förfrågan.



Artikelnr	Gänga 1 (T1)	Max Tryck (bar)	Port	Längd (L)	Bredd (B)	Höjd (h)
BKH-G18	G 1/8"	500	4	71	30	35
BKH-G14	G 1/4"	500	6	71	30	35
BKH-G38	G 3/8"	500	10	73	35	40
BKH-G12	G 1/2"	500	13	83	37	43
BKH-G34	G 3/4"	400	20	95	45	55
BKH-G1	G 1"	350	25	112	55	65
BKH-G114	G 1 1/4"	350	25	120	55	65
BKH-G112	G 1 1/2"	350	25	124	55	65

• = Ej normal lagervara

Rätten till konstruktionsändringar förbehålles

1:1

Kulventiler Högtryck

Artikelgrupp: BKH

Varugrupp: 3200

Benämning: Kulventil Högtryck, Utv-MM,
Skärringsanslutning

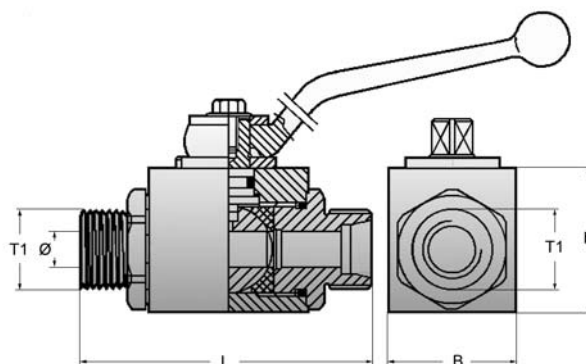
Artikelinfo:

Kulventil Högtryck
Utvändig mm-gänga
Skärringsanslutning, DIN 2353
Temp.omr: -20°C - +100°C
Anv.omr: Som avstängningsventil i hydraulsystem

Material:

Hus i blockform: Stål, kromaterad
Axel: Stål
Kula: Stål, hårdförkromad
Spak: Stål, kromaterad, böjt utförande
Tätningar:
Kula o Spindel: POM
Anslutningsadapter: NBR-gummi

Andra material mot förfrågan.



Artikelnr	Gänga 1 (T1)	Max Tryck (bar)	Längd (L)	Bredd (B)	Rör dim. (Ø)	Höjd (h)
BKH-06L	M 12x1,5	500	76	30	6 L	35
BKH-08L	M 14x1,5	500	76	30	8 L	35
BKH-10L	M 16x1,5	500	76	30	10 L	40
BKH-12L	M 18x1,5	500	79	35	12 L	40
BKH-15L	M 22x1,5	500	87	37	15 L	43
BKH-18L	M 26x1,5	500	87	37	18 L	43
BKH-22L	M 30x2	500	110	45	22 L	55
BKH-28L	M 36x2	350	115	55	28 L	65
BKH-35L	M 45x2	350	119	55	35 L	65
BKH-42L	M 52x2	350	120	55	42 L	65
BKH-08S	M 16x1,5	500	76	30	8 S	35
BKH-10S	M 18x1,5	500	76	30	10 S	35
BKH-12S	M 20x1,5	500	76	30	12 S	35
BKH-14S	M 22x1,5	500	83	35	14 S	40
BKH-16S	M 24x1,5	500	89	37	16 S	40
BKH-20S	M 30x2	500	93	37	20 S	43
BKH-25S	M 36x2	400	110	45	25 S	55
BKH-30S	M 42x2	350	120	55	30 S	65
BKH-38S	M 52x2	350	131	55	38 S	65

• = Ej normal lagervara

Rätten till konstruktionsändringar förbehålles

Kulventiler Högtryck

Artikelgrupp: BKL3-G

Varugrupp: 3200

Benämning: Kulventil 3-vägs, Högtryck,
Inv-G, L-borrad

Artikelinfo:

Kulventil 3-vägs Högtryck

Invändig G-gänga

Kula: L-borrad

Temp.omr: -20°C - +100°C

Anv.omr: Som välfarventil i hydraulsystem

Material:

Hus i blockform: Stål, kromaterad

Kula: Stål, hårdförkromad

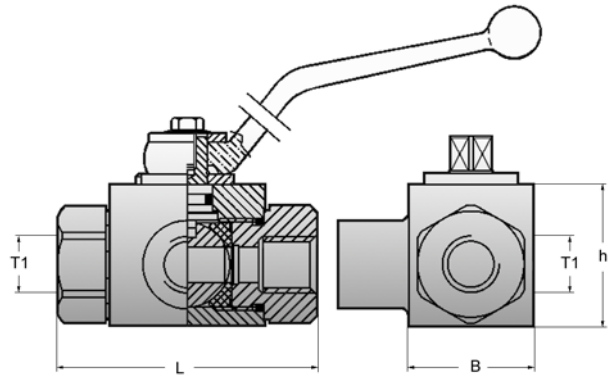
Spak: Stål, kromaterad, böjt utförande

Tätningar:

Kula o Spindel: POM

Anslutningsadapter: NBR-gummi

Artiklar med A i artikelnumret klarar tryck på samtliga portar.
Andra anslutningsgångor mot förfrågan.



Artikelnr	Gänga 1 (T1)	Max Tryck (bar)	Port	Längd (L)	Bredd (B)	Höjd (h)	Vikt Kg/st
BKL3-G18 ●	G 1/8"	400	4	71	30	35	0,50
BKL3-G14	G 1/4"	400	6	71	30	35	0,50
BKL3-G14A	G 1/4"	400	6	71	30	35	0,50
BKL3-G38	G 3/8"	400	10	73	35	40	0,70
BKL3-G38A ●	G 3/8"	400	10	73	35	40	0,70
BKL3-G12	G 1/2"	350	13	83	37	43	0,80
BKL3-G12A ●	G 1/2"	350	13	83	37	43	0,80
BKL3-G34	G 3/4"	350	20	95	45	55	1,50
BKL3-G34A ●	G 3/4"	350	20	95	45	55	1,50
BKL3-G1	G 1"	350	25	112	55	65	2,35
BKL3-G1A ●	G 1"	350	25	112	55	65	2,35
BKL3-G114	G 1 1/4"	350	25	120	55	65	2,50
BKL3-G112	G 1 1/2"	350	25	124	55	65	2,70

● = Ej normal lagervara

Rätten till konstruktionsändringar förbehålles

Kulventiler Högtryck

Artikelgrupp: BKT3-G

Varugrupp: 3200

Benämning: Kulventil 3-vägs, Högtryck,
Inv-G, T-borrad

Artikelinfo:

Kulventil 3-vägs Högtryck

Invändig G-gänga

Kula: T-borrad

Temp.omr: -20°C - +100°C

Anv.omr: Som avstängningsventil i hydraulsystem

Material:

Hus i blockform: Stål, kromaterad

Kula: Stål, hårdkromad

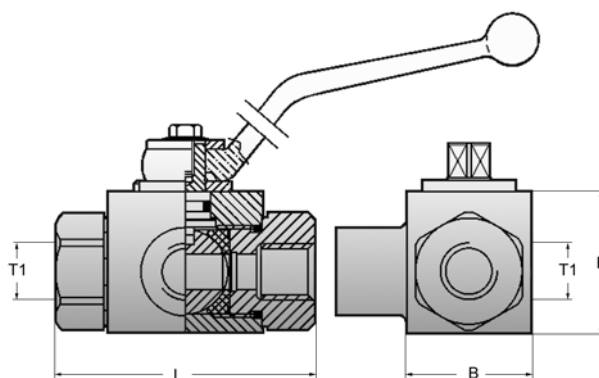
Spak: Stål, kromaterad, böjt utförande

Tätningar:

Kula o Spindel: POM

Anslutningsadapter: NBR-gummi

Andra anslutningsgångar o tätningmaterial mot förfrågan.



Artikelnr	Gänga 1 (T1)	Max Tryck (bar)	Port	Längd (L)	Bredd (B)	Höjd (h)	Vikt Kg/st
BKT3-G18 •	G 1/8"	400	4	71	30	35	0,50
BKT3-G14	G 1/4"	400	6	71	30	35	0,50
BKT3-G38	G 3/8"	400	10	73	35	40	0,70
BKT3-G12	G 1/2"	350	13	83	37	43	0,80
BKT3-G34	G 3/4"	350	20	95	45	55	1,50
BKT3-G1	G 1"	350	25	112	55	65	2,35
BKT3-G114	G 1 1/4"	350	25	120	55	65	2,50
BKT3-G112	G 1 1/2"	350	25	124	55	65	2,70

• = Ej normal lagervara

Rätten till konstruktionsändringar förbehålles

Kulventiler Högtryck

Artikelgrupp: 3KHL-G

Varugrupp: 3200

Benämning: Kulventil 3-vägs, Högtryck,
Inv-G, L-borrad

Artikelinfo:

Kulventil 3-vägs Högtryck

Invändig G-gänga

Kula: L-borrad

Temp.omr: -20°C - +100°C

Anv.omr: Som väljärventil i hydraulsystem

Material:

Hus i blockform med fyra fästhål: Stål, kromaterad

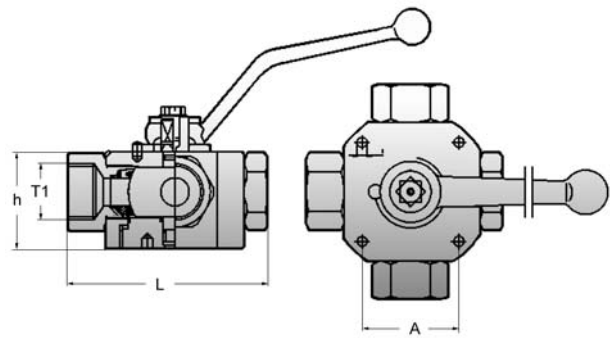
Kula: Stål, härdförkromad

Spak: Stål, kromaterad, böjt utförande

Tätningar:

Kula (POM)

Spindel:NBR-gummi



Artikelnr	Gänga 1 (T1)	Max Tryck (bar)	Port	Längd (L)	Hål avstånd (A)	Höjd (h)
3KHL-G14 ●	G 1/4"	500	6	100	55	42
3KHL-G38 ●	G 3/8"	500	10	115	65	53
3KHL-G12 ●	G 1/2"	400	13	160	80	62
3KHL-G34 ●	G 3/4"	350	19	164	85	68
3KHL-G1 ●	G 1"	350	23	184	120	82
3KHL-G114 ●	G 1 1/4"	350	23	184	120	82
3KHL-G112 ●	G 1 1/2"	350	23	184	120	82

● = Ej normal lagervara

Rätten till konstruktionsändringar förbehålles

Kulventiler Högtryck

Artikelgrupp: 3KHT-G

Varugrupp: 3200

Benämning: Kulventil 3-vägs, Högtryck,
Inv-G, T-borrad

Artikelinfo:

Kulventil 3-vägs Högtryck

Invändig G-gänga

Kula: T-borrad

Temp.omr: -20°C - +100°C

Anv.omr: Som avstängningsventil i hydraulsystem

Material:

Hus i blockform med fyra fästhål: Stål, kromaterad

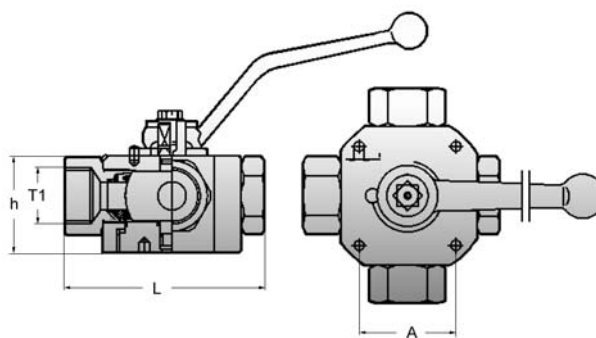
Kula: Stål, härdkromad

Spak: Stål, kromaterad, böjt utförande

Tätningar:

Kula (POM)

Spindel:NBR-gummi



Artikelnr	Gänga 1 (T1)	Max Tryck (bar)	Port	Längd (L)	Hål avstånd (A)	Höjd (h)
3KHT-G14 •	G 1/4"	500	6	100	55	42
3KHT-G38 •	G 3/8"	500	10	115	65	53
3KHT-G12 •	G 1/2"	400	13	160	80	62
3KHT-G34 •	G 3/4"	350	19	164	85	68
3KHT-G1 •	G 1"	350	23	184	120	82
3KHT-G114 •	G 1 1/4"	350	23	184	120	82
3KHT-G112 •	G 1 1/2"	350	23	184	120	82

• = Ej normal lagervara

Rätten till konstruktionsändringar förbehålles

Kulventiler Högtryck

Artikelgrupp: 4KHL-G

Varugrupp: 3200

Benämning: Kulventil 4-vägs, Högtryck,
Inv-G, L-borrad

Artikelinfo:

Kulventil 4-vägs Högtryck

Invändig G-gänga

Kula: L-borrad

Temp.omr: -20°C - +100°C.

Anv.omr: Som väljärventil i hydraulsystem

Material:

Hus i blockform med fyra fästhål: Stål, kromaterad

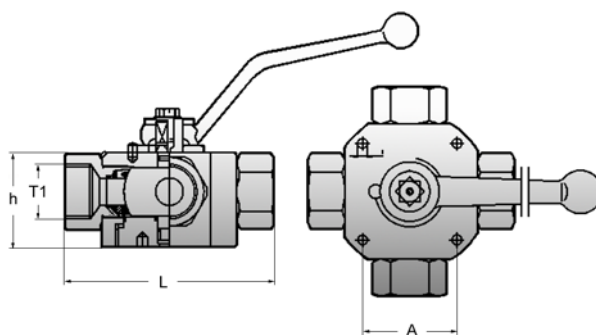
Kula: Stål, härdkromad

Spak: Stål, kromaterad, böjt utförande

Tätningar:

Kula (POM)

Spindel:NBR-gummi



Artikelnr	Gänga 1 (T1)	Max Tryck (bar)	Port	Längd (L)	Hål avstånd (A)	Höjd (h)
4KHL-G14 ●	G 1/4"	500	6	100	55	42
4KHL-G38 ●	G 3/8"	500	10	115	65	53
4KHL-G12 ●	G 1/2"	400	13	160	80	62
4KHL-G34 ●	G 3/4"	350	19	164	85	68
4KHL-G1 ●	G 1"	350	23	184	120	82
4KHL-G114 ●	G 1 1/4"	350	23	184	120	82
4KHL-G112 ●	G 1 1/2"	350	23	184	120	82

● = Ej normal lagervara

Rätten till konstruktionsändringar förbehålles

Kulventiler Högtryck

Artikelgrupp: 4KHT-G

Varugrupp: 3200

Benämning: Kulventil 4-vägs, Högtryck,
Inv-G, T-borrad

Artikelinfo:

Kulventil 4-vägs Högtryck

Invändig G-gänga

Kula: T-borrad

Temp.omr: -20°C - +100°C

Anv.omr: Som väljärventil i hydraulsystem

Material:

Hus i blockform med fyra fästhål: Stål, kromaterad

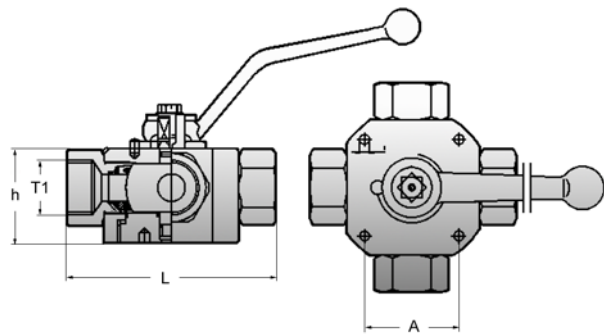
Kula: Stål, härdkromad

Spak: Stål, kromaterad, böjt utförande

Tätningar:

Kula (POM)

Spindel:NBR-gummi



Artikelnr	Gänga 1 (T1)	Max Tryck (bar)	Port	Längd (L)	Hål avstånd (A)	Höjd (h)
4KHT-G14 •	G 1/4"	500	6	100	55	42
4KHT-G38 •	G 3/8"	500	10	115	65	53
4KHT-G12 •	G 1/2"	400	13	160	80	62
4KHT-G34 •	G 3/4"	350	19	164	85	68
4KHT-G1 •	G 1"	350	23	184	120	82
4KHT-G114 •	G 1 1/4"	350	23	184	120	82
4KHT-G112 •	G 1 1/2"	350	23	184	120	82

• = Ej normal lagervara

Rätten till konstruktionsändringar förbehålles

Kulventiler Högtryck

Artikelgrupp: 4KHX-G

Varugrupp: 3200

Benämning: Kulventil 4-vägs, Högtryck,
Inv-G, X-borrad

Artikelinfo:

Kulventil 4-vägs Högtryck

Invändig G-gänga

Kula: X-borrad

Temp.omr: -20°C - +100°C

Anv.omr: Som väljärventil i hydraulsystem

Material:

Hus i blockform med fyra fästhål: Stål, kromaterad

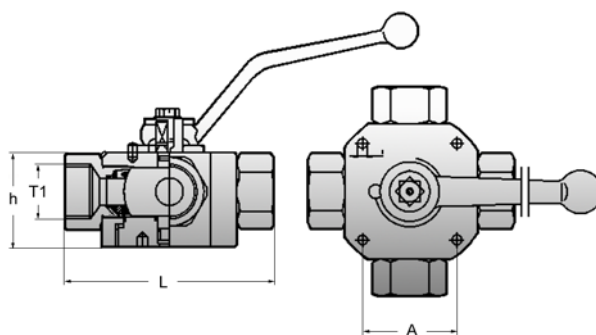
Kula: Stål, hårdförkromad

Spak: Stål, kromaterad, böjt utförande

Tätningar:

Kula (POM)

Spindel:NBR-gummi



Artikelnr	Gänga 1 (T1)	Max Tryck (bar)	Port	Längd (L)	Hål avstånd (A)	Höjd (h)
4KHX-G14 •	G 1/4"	500	6	100	55	42
4KHX-G38 •	G 3/8"	500	10	115	65	53
4KHX-G12 •	G 1/2"	400	13	160	80	62
4KHX-G34 •	G 3/4"	350	19	164	85	68
4KHX-G1 •	G 1"	350	23	184	120	82
4KHX-G114 •	G 1 1/4"	350	23	184	120	82
4KHX-G112 •	G 1 1/2"	350	23	184	120	82

• = Ej normal lagervara

Rätten till konstruktionsändringar förbehålles

Kulventiler Högtryck

Artikelgrupp: GKH-G

Varugrupp: 3200

Benämning: Kulventil Högtryck, Inv-G

Artikelinfo:

Kulventil Högtryck

Invändiga G-gångor

Temp.omr: -20°C - +100°C

Hus runt utf. försett med fyra fästhål för ev. montering av vriddon

Anv.omr: Som avstängningsventil där höga tryck förekommer

Material:

Hus: Stål, kromaterad

Kula: Stål, hårdförkromad

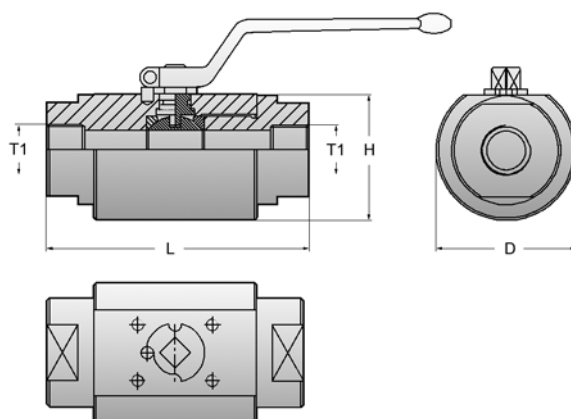
Spak: Stål, kromaterad, böjt utförande

Tätningar:

Kula & Spindel: (POM)

Ansl. adapter: NBR-gummi

Andra material och tätningar mot förfrågan



Artikelnr	Gänga 1 (T1)	Max Tryck (bar)	Port	Längd (L)	Höjd (h)	Hus diam. (D)
GKH-G12	G 1/2"	800	13	119,0	52,5	55
GKH-G34 •	G 3/4"	800	20	149,0	70,1	77
GKH-G1 •	G 1"	800	25	168,0	80,5	90
GKH-G114 •	G 1 1/4"	500	32	157,0	89,7	97
GKH-G112 •	G 1 1/2"	500	40	166,5	105,2	113

• = Ej normal lagervara

Rätten till konstruktionsändringar förbehålles

Kulventiler Högtryck

Artikelgrupp: DF

Varugrupp: 3200

Benämning: Vridslid 3-vägs, Inv-G

Artikelinfo:

Vridslid 3-vägs

Invändig G-gänga.

Två fästhål

Anv.omr: Väljarventil i enklare hydraulsystem.

OBS! Trycket alltid in i port P

Material:

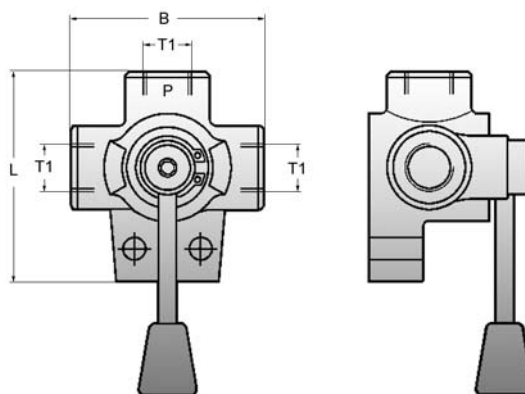
Hus: Gjutstål

Vridslid: Stål, härdad

Spak: Stål, rakt utförande

Tätningar:

NBR-gummi



Artikeln	Gänga 1 (T1)	Max Tryck (bar)	Längd (L)	Max flöde l/min	Bredd (B)
DF-38	G 3/8"	250	76	35	68
DF-12	G 1/2"	250	87	60	80
DF-34	G 3/4"	250	103	100	94
DF-1	G 1"	250	105	180	98

Artikelgrupp: DFD

Varugrupp: 5065

Benämning: Vridslid 6/3-vägs, Inv-G

Artikelinfo:

Vridslid 2xDF

Invändig G-gänga

Temp.omr: -20°C - +80°C

Anv.omr: Väljarventil i enklare hydraulsystem

OBS! Trycket alltid in i port P

Material:

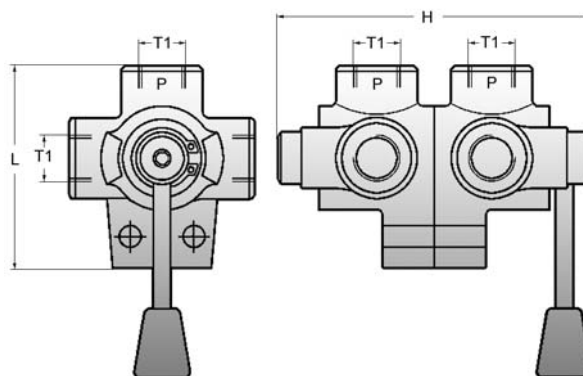
Hus: Gjutstål

Vridslid: Stål, härdad

Spak: Stål, rakt utförande

Tätningar:

NBR-gummi



Artikeln	Gänga 1 (T1)	Max Tryck (bar)	Längd (L)	Max flöde l/min	Höjd (h)
DFD-38	G 3/8"	250	76	35	117
DFD-12	G 1/2"	250	87	60	125
DFD-34	G 3/4"	250	103	100	140
DFD-1	G 1"	250	105	180	155

• = Ej normal lagervara

Rätten till konstruktionsändringar förbehålles

Kulventiler Högtryck

Artikelgrupp: 7650

Varugrupp: 3200

Benämning: Kulventil Högtryck, Inv-G

Artikelinfo:

Kulventil Högtryck

Invändig G-gänga

Temp.omr: -20°C - +80°C

Anv.omr: För högtrycksvatten mm.

Material:

Hus: Mässing, förnicklad

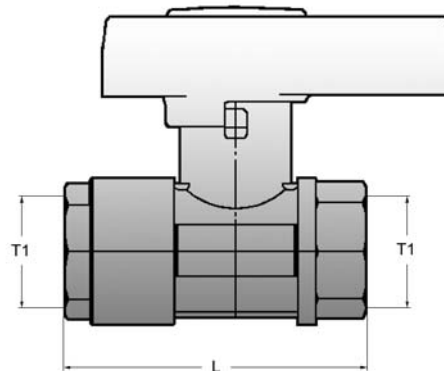
Kula: Mässing, hårdförokromad

Vred: Nylon

Tätningar:

Acetalplast

O-ring: NBR-gummi



Artikelnr	Gänga 1 (T1)	Max Tryck (bar)	Längd (L)
7650-3/8	G 3/8"	210	75
7650-1/2	G 1/2"	210	85
7650-3/4	G 3/4"	210	95

• = Ej normal lagervara

Rätten till konstruktionsändringar förbehålles

Kulventiler Lågtryck

Artikelgrupp: S211

Varugrupp: 2365

Benämning: Kulventil Lågtryck, Inv-G, Kort

Artikelinfo:

Kulventil Lågtryck
Invändig G-gånga kort
Fullt genomlopp
Temp.omr: -20°C - +150°C
Tryckvärdena gäller vid +25°C

Material:

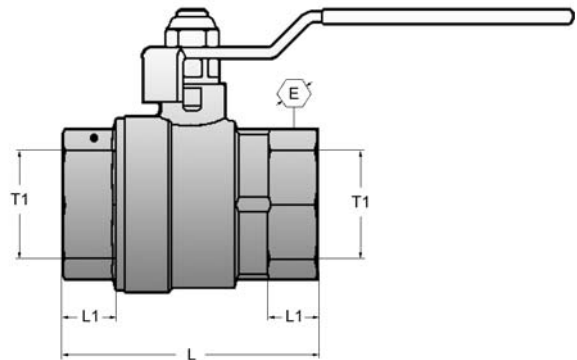
Hus: Gjuten mässing, förnicklad

Kula: Mässing, kromaterad

Tätningar:

PTFE

Spak: Stål, förzinkad, böjt utförande



Artikelnr	Gånga 1 (T1)	Max Tryck (bar)	Port	Längd (L)	Gång längd (L1)	Nyckel vidd (E)
S211-1/4	G 1/4"	50	10	38	7,0	17
S211-3/8	G 3/8"	50	10	43	8,5	21
S211-1/2	G 1/2"	45	15	49	9,5	25
S211-3/4	G 3/4"	40	20	59	11,0	31
S211-1	G 1"	35	25	59	11,0	38
S211-1 1/4	G 1 1/4"	30	32	81	13,5	47
S211-1 1/2	G 1 1/2"	25	40	94	15,5	54
S211-2	G 2"	20	50	112	17,5	66

• = Ej normal lagervara

Rätten till konstruktionsändringar förbehålles

Kulventiler Lågtryck

Artikelgrupp: S191

Varugrupp: 2365

Benämning: Kulventil Lågtryck, Inv-G

Artikelinfo:

Kulventil Lågtryck

Invändig G-gänga

Fullt genomlopp

Temp.omr: -20°C - +150°C

Tryckvärdena gäller vid +25°C

Anv.omr: Som avstängningsventil för vatten, luft och olja

Material:

Hus: Gjuten mässing, förnicklad

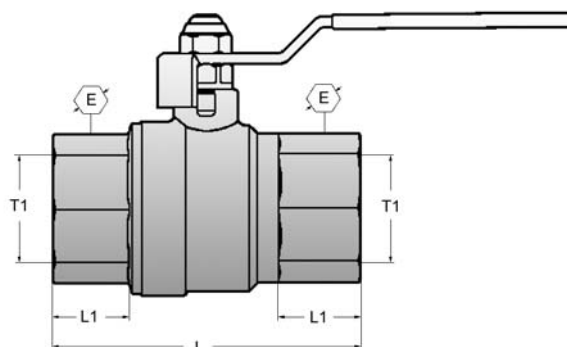
Kula: Mässing, kromaterad

Tätningar:

PTFE

Spak: Stål, förzinkad, böjt utförande

Denna ventil kan även erhållas med aluminiumspak i dim. 1/4"-2", Art.nr. S194 eller med aluminiumvred i dim. 1/4"-1", Art.nr S197



Artikelnr	Gänga 1 (T1)	Max Tryck (bar)	Port	Längd (L)	Gäng längd (L1)	Nyckel vidd (E)
S191-1/4	G 1/4"	65	10	47,5	11,0	17
S191-3/8	G 3/8"	65	10	49,5	11,4	21
S191-1/2	G 1/2"	60	15	65,0	15,0	26
S191-3/4	G 3/4"	55	20	73,5	16,3	32
S191-1	G 1"	50	25	86,5	19,1	39
S191-1 1/4	G 1 1/4"	45	32	101,5	21,4	48
S191-1 1/2	G 1 1/2"	35	40	111,5	21,4	55
S191-2	G 2"	27	50	132,5	25,7	68
S191-2 1/2	G 2 1/2"	20	65	158,0	30,2	83
S191-3	G 3"	16	80	182,5	33,3	97
S191-4	G 4"	16	100	219,0	39,3	124

• = Ej normal lagervara

Rätten till konstruktionsändringar förbehålles

Kulventiler Lågtryck

Artikelgrupp: S192

Varugrupp: 2365

Benämning: Kulventil Lågtryck, Inv-G, Utv-G

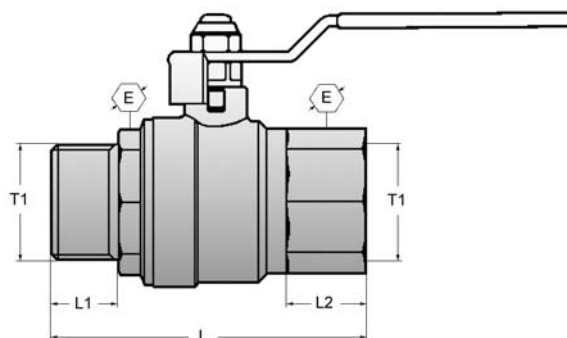
Artikelinfo:

Kulventil Lågtryck
 Invändig G-gänga
 Utvändig G-gänga
 Fullt genomlopp
 Temp.omr: -20°C - +150°C
 Tryckvärdena gäller vid +25°C
 Anv.omr: Som avstängningsventil
 för kallt o varmt vatten, luft och olja

Material:

Hus: Gjuten mässing, förnicklad
 Kula: Mässing, kromaterad
 Tätningar:
 PTFE
 Spak: Stål, förzinkad, böjt utförande

Denna ventil kan även erhållas med aluminiumspak
 i dim. 1/4"-2", Art.nr. S195 eller med aluminiumvred
 i dim. 1/4"-1", Art.nr S198



Artikelnr	Gänga 1 (T1)	Max Tryck (bar)	Port	Längd (L)	Gäng längd (L1)	Nyckel vidd (E)	Gäng längd 2 (L2)
S192-1/4	G 1/4"	65	10	54,5	9,7	17	11,0
S192-3/8	G 3/8"	65	10	56,0	10,1	21	11,4
S192-1/2	G 1/2"	60	15	70,5	13,2	26	15,0
S192-3/4	G 3/4"	55	20	79,0	14,5	32	16,3
S192-1	G 1"	50	25	91,0	16,8	39	19,1
S192-1 1/4	G 1 1/4"	45	32	105,0	19,1	48	21,4
S192-1 1/2	G 1 1/2"	35	40	116,0	19,1	55	21,4
S192-2	G 2"	27	50	139,0	23,4	68	25,7

• = Ej normal lagervara

Rätten till konstruktionsändringar förbehålles

Kulventiler Lågtryck

Artikelgrupp: S360

Varugrupp: 2365

Benämning: Kulventil 3-vägs, Lågtryck,
Inv-G, L-borrad

Artikelinfo:

Kulventil 3-vägs Lågtryck

Invändig G-gänga

Kula: L-borrad, försedd med enkel spindel tätning

Temp.omr: -20°C - +150°C

Tryckvärdena gäller vid +25°C

Trycket måste alltid komma i centrumporten

Anv.omr: Väljarventil för varmt och kallt vatten, olja och luft

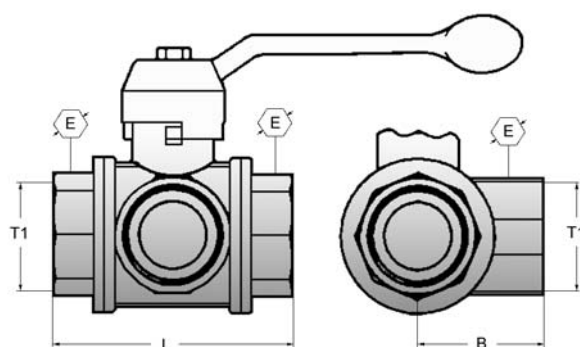
Material:

Hus: Gjuten mässing, förnicklad

Kula: Mässing, kromaterad

Tätningar: PTFE

Spak: Gjuten aluminium, böjt utförande



Artikelnr	Gänga 1 (T1)	Max Tryck (bar)	Port	Längd (L)	Bredd (B)	Nyckel vidd (E)
S360-1/4	G 1/4"	10	10	52	26	22
S360-3/8	G 3/8"	10	10	54	27	22
S360-1/2	G 1/2"	10	15	69	33	27
S360-3/4	G 3/4"	10	20	77	38	33
S360-1	G 1"	10	25	89	46	40
S360-1 1/4	G 1 1/4"	10	32	103	54	50
S360-1 1/2	G 1 1/2"	10	40	114	61	57
S360-2	G 2"	10	50	134	73	70

• = Ej normal lagervara

Rätten till konstruktionsändringar förbehålles

Kulventiler Lågtryck

Artikelgrupp: S361

Varugrupp: 2365

Benämning: Kulventil 3-vägs, Lågtryck,
Inv-G, T-borrad

Artikelinfo:

Kulventil 3-vägs Lågtryck

Invändig G-gänga

Kula: T-borrad, försedd med dubbel spindeltätning

Temp.omr: -20°C - +150°C

Tryckvärdena gäller vid +25°C

Trycket måste alltid komma i centrumporten

Anv.omr: Avstängningsventil för vatten, olja och luft

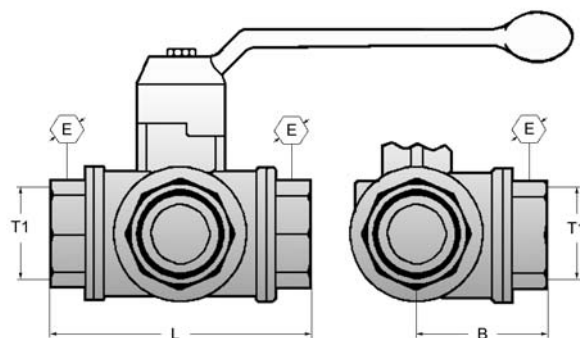
Material:

Hus: Gjuten mässing, förnicklad

Kula: Mässing, kromaterad

Tätningar: PTFE

Spak: Gjuten aluminium, böjt utförande



Artikelnr	Gänga 1 (T1)	Max Tryck (bar)	Port	Längd (L)	Bredd (B)	Nyckel vidd (E)
S361-1/2	G 1/2"	40	13	80	61,0	27
S361-3/4	G 3/4"	40	18	96	74,0	33
S361-1	G 1"	25	23	113	87,5	40
S361-1 1/4	G 1 1/4"	16	29	130	99,0	50
S361-1 1/2	G 1 1/2"	16	35	147	113,5	57
S361-2	G 2"	16	44	169	131,5	70

• = Ej normal lagervara

Rätten till konstruktionsändringar förbehålles

Kulventiler Lågtryck

Artikelgrupp: T201

Varugrupp: 2365

Benämning: Kulventil Lågtryck, Inv-G, Avluftad

Artikelinfo:

Kulventil Lågtryck

Invändig G-gänga

Avluftad.

Temp.omr: -20°C - +150°C

Anv.omr: I pneumatiksystem där avstängning med avluftning erfordras

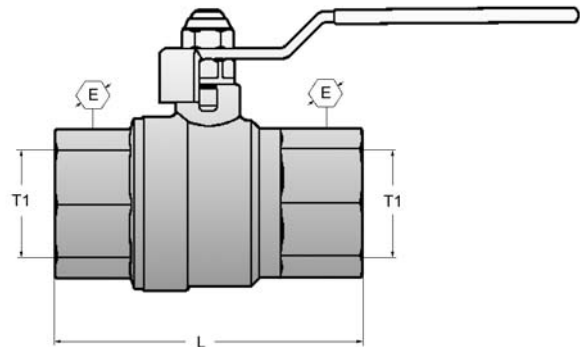
Material:

Hus: Mässing, förnicklad

Kula: Mässing, kromaterad

Tätningar: PTFE

Spak: Stål, förzinkad, böjt utförande



Artikelnr	Gänga 1 (T1)	Max Tryck (bar)	Längd (L)	Nyckel vidd (E)
T201-3/8	G 3/8"	35	49,5	21
T201-1/2	G 1/2"	35	65,0	26
T201-3/4	G 3/4"	35	73,5	32
T201-1	G 1"	35	86,5	39

• = Ej normal lagervara

Rätten till konstruktionsändringar förbehålles

Kulventiler Lågtryck

Artikelgrupp: S330

Varugrupp: 2365

Benämning: Kulventil Mini Lågtryck, Inv-G

Artikelinfo:

Kulventil Mini Lågtryck

Invändig G-gänga

Reducerat genomlopp

Temp.omr: -10°C - +90°C

Anv.omr: Som avstängningsventil
för vatten, luft, olja mm. EJ GAS!

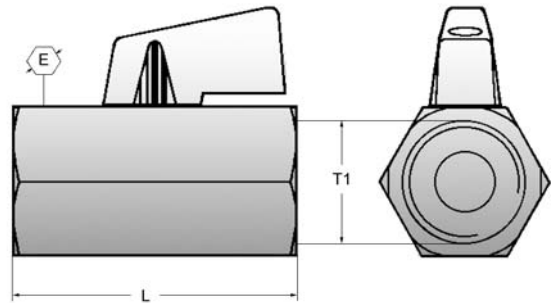
Material:

Hus: Mässing, kromaterad

Kula: Mässing, kromaterad

Vred: Nylon

Tätningar: PTFE / NBR



Artikelnr	Gänga 1 (T1)	Max Tryck (bar)	Port	Längd (L)	Nyckel vidd (E)
S330-1/8	G 1/8"	10	6	39	21
S330-1/4	G 1/4"	10	8	39	21
S330-3/8	G 3/8"	10	8	42	21
S330-1/2	G 1/2"	10	10	47	25
S330-3/4	G 3/4"	10	12	54	30

Kulventiler Lågtryck

Artikelgrupp: S331

Varugrupp: 2365

Benämning: Kulventil Mini Lågtryck, Inv-G, Utv-G

Artikelinfo:

Kulventil Mini Lågtryck

Invändig G-gänga

Utvändig G-gänga

Reducerat genomlopp

Temp.omr: -10°C - +90°C

Anv.omr: Som avstängningsventil
för vatten, luft, olja mm. EJ GAS!

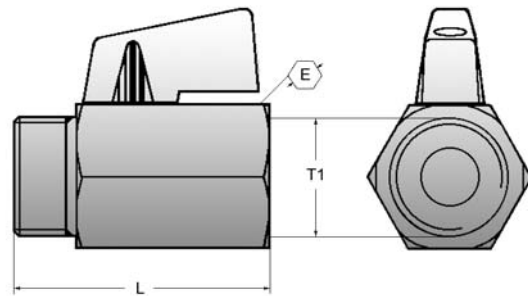
Material:

Hus: Mässing, kromaterad

Kula: Mässing, kromaterad

Vred: Nylon

Tätningar: PTFE / NBR



Artikelnr	Gänga 1 (T1)	Max Tryck (bar)	Port	Längd (L)	Nyckel vidd (E)
S331-1/8	G 1/8"	10	6	39	21
S331-1/4	G 1/4"	10	8	39	21
S331-3/8	G 3/8"	10	8	40	21
S331-1/2	G 1/2"	10	10	45	25
S331-3/4	G 3/4"	10	12	51	30

• = Ej normal lagervara

Rätten till konstruktionsändringar förbehålles

1:20

Kulventiler Lågtryck

Artikelgrupp: S339

Varugrupp: 2365

Benämning: Kulventil Mini "CR", Inv-G, utv-G

Artikelinfo:

Kulventil Mini Lågtryck
"Green-Line CR"

Invändig G-gänga

Utvändig G-gänga

Reducerat genomlopp

Temp.omr: -10°C - +90°C

Anv.omr: Som avstängningsventil för klorinerat vatten,
luft, olja samt aggressiva media. EJ GAS!

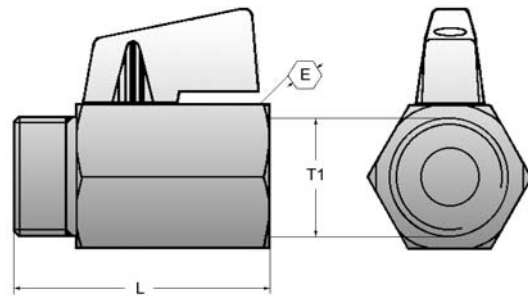
Material:

Hus: Mässing, kromaterad

Kula: Mässing, kromaterad

Vred: Nylon

Tätningar: PTFE / NBR



Artikelnr	Gänga 1 (T1)	Max Tryck (bar)	Port	Längd (L)	Nyckel vidd (E)
S339-1/4	G 1/4"	10	8	39	21
S339-3/8	G 3/8"	10	8	40	21
S339-1/2	G 1/2"	10	10	45	25

• = Ej normal lagervara

Rätten till konstruktionsändringar förbehålles

Kulventiler Lågtryck

Artikelgrupp: EKHZ-G

Varugrupp: 3020

Benämning: Kulventil Lågtryck, Inv-G, Rostfri

Artikelinfo:

Kulventil Lågtryck

Rostfri / Syrafast

Invändig G-gänga

Fullt genomlopp

Temp.omr: -30°C - +90°C

Anv.omr: Som avstängning för låga tryck och aggressiva media

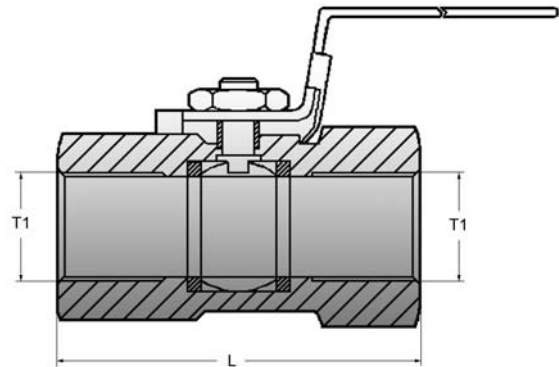
Material:

Hus: Stål, syrafast 316L / SS 2353

Kula o Axel: Stål, syrafast 316L / SS 2353

Spak: Stål, syrafast 304L / SS 2343, böjt utförande

Tätningar: PTFE



Större dimensioner än nedan angivna mot förfrågan.

Artikelnr	Gänga 1 (T1)	Max Tryck (bar)	Port	Längd (L)
EKHZ-G14	G 1/4"	63	11,6	57
EKHZ-G38	G 3/8"	63	12,7	57
EKHZ-G12	G 1/2"	63	15,0	63
EKHZ-G34	G 3/4"	55	20,0	75
EKHZ-G1	G 1"	50	25,0	89
EKHZ-G112	G 1 1/2"	40	32,0	105
EKHZ-G114	G 1 1/4"	35	38,0	118

• = Ej normal lagervara

Rätten till konstruktionsändringar förbehålles

Strypventiler

Artikelgrupp: FT1251-2

Varugrupp: 5700

Benämning: Strypventil Mässing, Inv-G

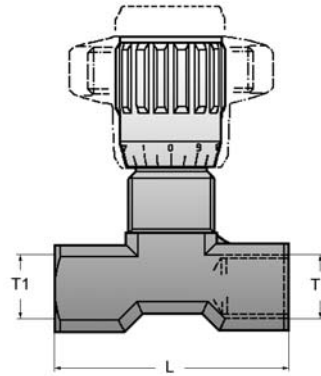
Artikelinfo:

Strypventil
Invändig G-gänga
Går att panelmonteras. Motmutter beställes separat
Temp.omr: -20°C - +100°C

Material:

Hus: Mässing, förnicklad
Spindel: Stål, rostfritt
Vred: Aluminium med låsskruv, samt skala för lätt indikering
Tätningar:
NBR-gummi
Stödring: PTFE

Maxflöde avser hydraulolja ~30 cSt -50°C



Artikelnr	Gänga 1 (T1)	Max Tryck (bar)	Port	Längd (L)	Max flöde l/min	Panel mutter
FT1251-2-1/8	G 1/8"	210	7,0	40	4	FT1203-18
FT1251-2-1/4	G 1/4"	210	12,5	46	7	FT1203-14
FT1251-2-3/8	G 3/8"	210	19,5	55	10	FT1203-38
FT1251-2-1/2	G 1/2"	210	50,0	82	17	FT1203-12

• = Ej normal lagervara

Rätten till konstruktionsändringar förbehålles

Strypventiler

Artikelgrupp: DV

Varugrupp: 5710

Benämning: Strypventil, Inv-G

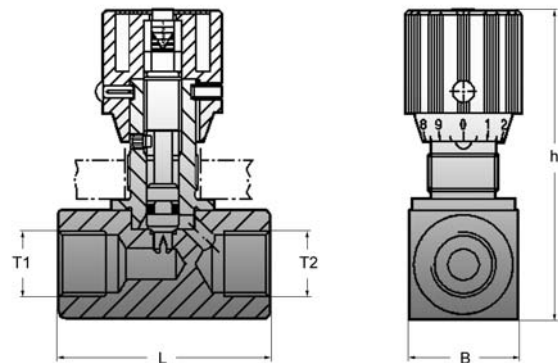
Artikelinfo:

Strypventil
 Invändig G-gänga
 För römontage eller panelmontage
 Panelmutter beställes separat
 Temp.omr: +20°C - +100°C

Material:

Hus: Stål, förzinkad
 Vred: Polyamid med låsskruv, samt skala för lätt indikering
 Tätningar: NBR-gummi standard
 Andra tätningsmaterial mot förfrågan

Max flöde l/min avser det strypta flödet vid ett tryckfall på ca 15 bar med hydraulolja viskositet 35 cSt - +50°C
 Höjden avser maxhöjd inkl. vred, öppen



Artikeln	Gänga 1 (T1)	Max Tryck (bar)	Längd (L)	Max flöde l/min	Bredd (B)	Höjd (h)	Vikt Kg/st	Panel mutter
DV-06	G 1/8"	350	38	15	16	68,0	0,12	NG-06
DV-08	G 1/4"	350	48	18	25	83,5	0,25	NG-08/10
DV-10	G 3/8"	350	58	28	30	90,0	0,40	NG-08/10
DV-12	G 1/2"	350	68	34	35	109,5	0,70	NG-12/16
DV-16	G 3/4"	350	78	110	45	128,5	1,20	NG-12/16
DV-20	G 1"	350	108	300	50	174,0	2,10	-
DV-25	G 1 1/4"	350	108	300	60	184,0	2,80	-
DV-30	G 1 1/2"	350	108	300	70	194,0	3,50	-

• = Ej normal lagervara

Rätten till konstruktionsändringar förbehålles

Strypventiler

Artikelgrupp: VRFB90

Varugrupp: 5065

Benämning: Strypventil, Inv-G

Artikelinfo:

Strypventil

Invändig G-gänga

För römontage eller panelmontage

Panelmutter beställes separat

Temp.omr: +20°C - +100°C

Material:

Hus: Stål, förzinkad

Vred: Aluminium med låsskruv, samt skala för lätt indikering

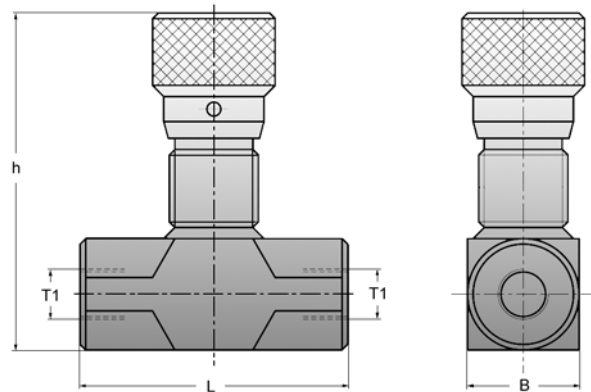
Tätningar: NBR-gummi standard

Andra tätningmaterial mot förfrågan

Max flöde l/min avser det strypta flödet vid ett tryckfall på ca 15 bar

med hydraulolja viskositet 35 cSt - +50°C

Höjden avser maxhöjd inkl. vred, öppen



Artikelnr	Gänga 1 (T1)	Max Tryck (bar)	Längd (L)	Max flöde l/min	Bredd (B)	Höjd (h)	Vikt Kg/st	Panel mutter
VRFB90-14	G 1/4"	350	60	15	25	82,0	0,36	GM14S15L
VRFB90-38	G 3/8"	350	61	30	25	82,0	0,35	GM14S15L
VRFB90-12	G 1/2"	350	70	50	30	87,0	0,45	GM14S15L
VRFB90-34	G 3/4"	280	89	80	40	108,5	1,10	-

• = Ej normal lagervara

Rätten till konstruktionsändringar förbehålles

1:25

Strypventiler

Artikelgrupp: FT2

Varugrupp: 1500

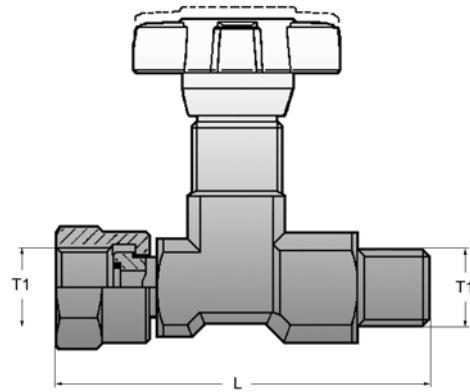
Benämning: Manometerventil, Inv-G, Utv-R

Artikelinfo:

Manometerventil
 Invändig G-gänga
 Plantätad
 Utvändig R-gänga
 Går att panelmontera, beställ panelmutter separat.

Material:

Hus: Stål, kromaterad
 Ventil o Spindel av stål
 Vred: Nylon
 Tätningar: PTFE / NBR
 Temp.omr.
 -20°C - +100°C.



Artikelnr		Gänga 1 (T1)	Max Tryck (bar)	Port	Längd (L)	Panel mutter
FT290-1/4	*	G 1/4"	400	5,6	61,5	FT203-14
FT290-1/2	• *	G 1/2"	400	6,5	83,0	FT203-12
FT291-1/4	**	G 1/4"	400	5,6	40,0	FT-203-14

* T-utförande.

** L-utförande.

Strypbackventiler

Artikelgrupp: FT1251-5

Varugrupp: 5700

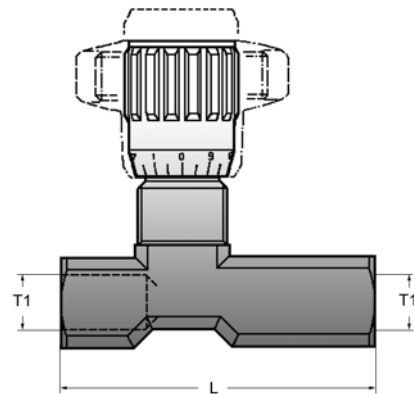
Benämning: Strypbackventil Mässing, Inv-G

Artikelinfo:

Strypbackventil
Invändig G-gänga
Går att panelmonteras, motmutter beställes separat
Temp.omr: -20°C - +100°C

Material:

Hus: Mässing, förnicklad
Spindel: Stål, rostfritt
Fjäder o Kula: Stål, rostfritt
Vred: Aluminium med låsskruv, samt skala för lätt indikering
Tätningar:
NBR-gummi
Stödning av PTFE



Maxflöde avser hydraulolja ~30 cSt - +50°C

Artikelnr	Gänga 1 (T1)	Max Tryck (bar)	Port	Längd (L)	Max flöde l/min	Panel mutter
FT1251-5-1/4	G 1/4"	210	12,5	56,0	11	FT1203-14
FT1251-5-3/8	G 3/8"	210	19,5	64,5	23	FT1203-38
FT1251-5-1/2	G 1/2"	210	50,0	87,0	36	FT1203-12

• = Ej normal lagervara

Rätten till konstruktionsändringar förbehålles

Strypbackventiler

Artikelgrupp: DRV

Varugrupp: 5710

Benämning: Strypbackventil, Inv-G

Artikelinfo:

Strypbackventil

Invändig G-gänga

För rörmontage eller panelmontage, motmutter beställs separat

Backventilens öppningstryck 0,5 bar

Temp.omr: -20°C - +100°C

Material:

Hus: Stål, förzinkad

Vred: Polyamid med låsskruv, samt skala för lätt indikering

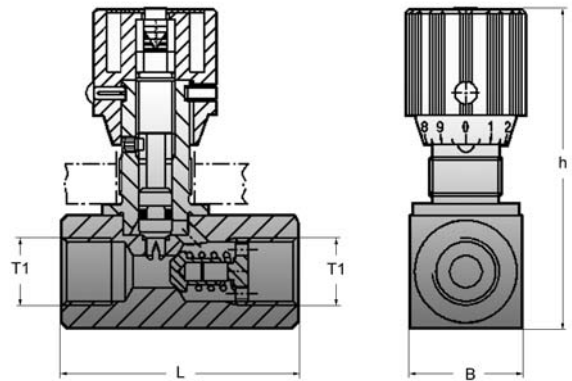
Tätningar: NBR-gummi Standard

Andra tätningsmaterial mot förfrågan

Maxflöde avser det strypta flödet vid ett tryckfall på ca 15 bar

Hydraulolja ~35 cSt - +50°C

Höjd avser Maxhöjd inkl. vred, öppen



Artikeln	Gänga 1 (T1)	Max Tryck (bar)	Längd (L)	Max flöde l/min	Bredd (B)	Höjd (h)	Vikt Kg/st	Panel mutter
DRV-06	G 1/8"	350	45	15	16	68,0	0,13	NG-06
DRV-08	G 1/4"	350	55	18	25	83,5	0,30	NG-08/10
DRV-10	G 3/8"	350	65	28	30	90,0	0,45	NG-08/10
DRV-12	G 1/2"	350	63	34	35	109,5	0,80	NG-12/16
DRV-16	G 3/4"	350	88	110	45	128,5	1,30	NG-12/16
DRV-20	G 1"	350	127	300	50	174,0	2,40	-
DRV-25	G 1 1/4"	350	143	300	65	184,0	3,50	-
DRV-30	G 1 1/2"	350	143	300	75	194,0	4,60	-

• = Ej normal lagervara

Rätten till konstruktionsändringar förbehålles

Strypbackventiler

Artikelgrupp: VRF

Varugrupp: 5065

Benämning: Strypbackventil, Inv-G

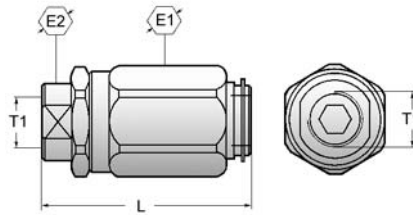
Artikelinfo:

Strypbackventil
Invändig G-gänga
Temp.omr: -20°C - +80°C

Material:

Hus: Stål, kromaterad
Ventil o Fjäder: Stål, härdat
Tätningar: NBR-gummi

Maxflöde avser det hydraulolja 30 cSt - +50°C



Artikelnr	Gänga 1 (T1)	Max Tryck (bar)	Max flöde l/min	Bygg längd (C)	Nyckel vidd (E)	Nyckel vidd 2 (E2)
VRF-14	G 1/4"	300	30	66,5	30	19
VRF-38	G 3/8"	300	32	73,0	45	24
VRF-12	G 1/2"	300	38	83,0	70	27
VRF-34	G 3/4"	250	110	95,0	46	32
VRF-100	G 1"	250	160	109,0	55	41

Strypbackventiler

Artikelgrupp: VRFU90

Varugrupp: 5065

Benämning: Strypbackventil, Inv-G

Artikelinfo:

Strypbackventil

Invändig G-gänga

För rörmontage eller panelmontage, motmutter beställes separat

Backventilens öppningstryck 0,5 bar

Temp.omr: -20°C - +100°C

Material:

Hus: Stål, förzinkad

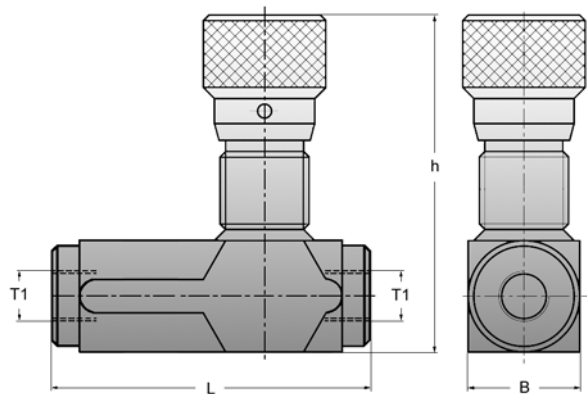
Spindel: Stål, härdad

Vred: Aluminium med låsskruv, samt skala för lätt indikering

Tätningar: NBR-gummi Standard

Maxflöde avser hydraulolja viskositet 30 cSt - +50°C

Höjd avser Maxhöjd inkl. vred, öppen



Artikelnr	Gänga 1 (T1)	Max Tryck (bar)	Längd (L)	Max flöde l/min	Bredd (B)	Höjd (h)	Vikt Kg/st	Panel mutter
VRFU90-14	G 1/4"	350	73	15	25	82,0	0,40	GM14S15L
VRFU90-38	G 3/8"	350	83	30	25	82,0	0,42	GM14S15L
VRFU90-12	G 1/2"	350	94	50	30	87,0	0,60	GM14S15L
VRFU90-34	G 3/4"	350	118	60	40	108,5	1,40	-

Strypbackventiler

Artikelgrupp: SRVR

Varugrupp: 5710

Benämning: Strypbackventil, Inv-G,
Tryckkompenserad

Artikelinfo:

Strypbackventil

Tryckkompenserad

Invändig G-gänga

Går att panelmonteras, motmutter beställs separat

Temp.omr: -20°C - +80°C

Material:

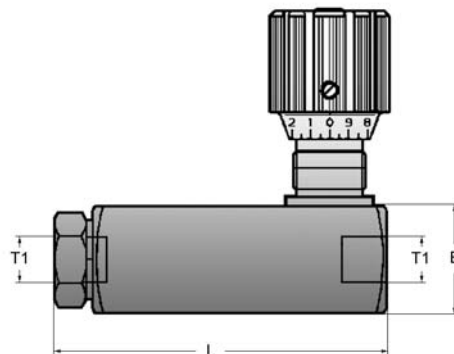
Hus: Stål, förzinkad

Spindel: Stål, härdad

Kompensator: Stål, härdad

Vred: Polyamid med låsskruv, samt skala för lätt indikering

Tätningar: NBR-gummi



Artikelnr	Gänga 1 (T1)	Max Tryck (bar)	Längd (L)	Max flöde l/min	Bredd (B)	Panel mutter	Max tryck (diff)
SRVR-08	G 1/4"	210	92	12	30	NG-08/10	7
SRVR-10	G 3/8"	210	105	22	35	NG-08/10	7
SRVR-12	G 1/2"	210	125	56	45	NG-12/16	7
SRVR-16	G 3/4"	210	140	95	50	NG-12/16	7
SRVR-20	G 1"	210	175	180	60	-	12

• = Ej normal lagervara

Rätten till konstruktionsändringar förbehålles

Slangbrottsventiler

Artikelgrupp: VUBA

Varugrupp: 5065

Benämning: Slangbrottsventil

Artikelinfo:

Slangbrottsventil VUBA

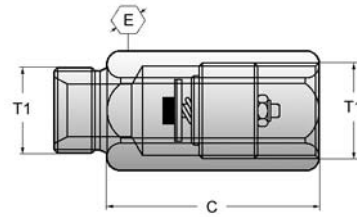
Invändig G-gänga

Utvändig G-gänga

Material:

Hus: sexkant i stål, kromaterad

Max flöde hydraulolja 30 cSt +50°C



Artikelnr	Gänga 1 (T1)	Max Tryck (bar)	Max flöde l/min	Bygg längd (C)	Nyckel vidd (E)
VUBA-14-MMF-14	G 1/4"	350	25	38	19
VUBA-38-MMF-38	G 3/8"	350	50	45	24
VUBA-12-MMF-12	G 1/2"	350	80	48	27
VUBA-34-MMF-34	G 3/4"	350	150	59	32

Backventiler

Artikelgrupp: VU

Varugrupp: 5065

Benämning: Backventil VU, Inv-G

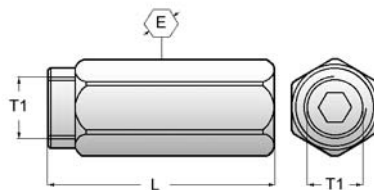
Artikelinfo:

Backventil VU
Invändig G-gänga

Material:

Hus: Sexkant i stål, kromaterad

Mot förfrågan med öppningstryck 1-3-5-8 bar
Max flöde, hydraulolja, 30 cSt +50°C



Artikelnr	Gänga 1 (T1)	Max Tryck (bar)	Längd (L)	Max flöde l/min	Öppn. tryck (bar)	Nyckel vidd (E)
VU-18	G 1/8"	350	44	3	0,4	14
VU-14	G 1/4"	350	62	20	0,3	19
VU-38	G 3/8"	350	68	45	0,5	24
VU-12	G 1/2"	350	77	70	0,3	30
VU-34	G 3/4"	350	88	110	0,3	36
VU-100	G 1"	350	105	160	0,3	41
VU-114 •	G 1 1/4"	350	135	200	1,0	55
VU-112 •	G 1 1/2"	350	145	300	1,0	60

• = Ej normal lagervara

Rätten till konstruktionsändringar förbehålles

Backventiler

Artikelgrupp: **NRSM**

Varugrupp: **3000**

Benämning: **Backventil NRSM, Utv-G**

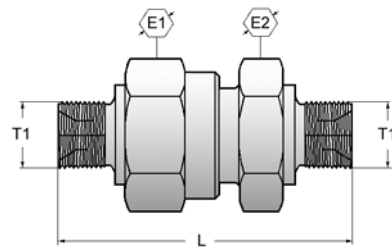
Artikelinfo:

Backventil NRSM
Utvändig G-gänga
60° tätkona
Temp.omr: -30°C - +100°C

Material:

Hus: Stål, förzinkad
Kägla o Fjäder: Stål, härdad
Tätningar:
Kägla: NBR-gummi
Hållarring: Delrin

Öppningstryck standard 0,5 bar
Går att erhålla med öppningstryck 1, 2 o 3 bar



Artikelnr	Gänga 1 (T1)	Max Tryck (bar)	Port	Bygg längd (C)	Nyckel vidd (E)	Nyckel vidd 2 (E2)
NRSM14	G 1/4"	550	6	29	24	22
NRSM38	G 3/8"	550	8	40	27	24
NRSM12	G 1/2"	550	12	42	32	30
NRSM34	G 3/4"	550	15	48	41	36

Backventiler

Artikelgrupp: RF

Varugrupp: 3000

Benämning: Backventil RF, Inv-G

Artikelinfo:

Backventil RF

Invändig G-gänga

Temp.omr: -20°C - +90°.

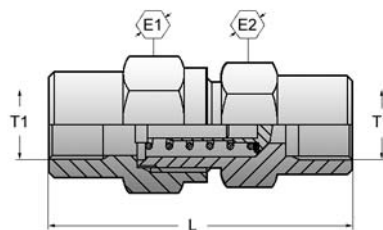
Öppningstryck: Standard 1 bar

Material:

Hus: Stål, förzinkad

Kägla o Fjäder: Stål, härdad

Tätningar: NBR-gummi



Artikelnr	Gänga 1 (T1)	Max Tryck (bar)	Port	Längd (L)	Nyckel vidd (E)	Nyckel vidd 2 (E2)
RF18	G 1/8"	400	3,5	42,5	19	19
RF14	G 1/4"	400	3,5	51,0	19	19
RF38	G 3/8"	400	7,5	60,0	27	24
RF12	G 1/2"	400	11,5	72,0	36	32
RF34	G 3/4"	400	16,0	84,0	46	41
RF1	G 1"	250	19,0	95,0	50	46
RF114	G 1 1/4"	250	24,0	110,0	60	60
RF112	G 1 1/2"	250	29,0	114,0	70	65

Backventiler

Artikelgrupp: 4000IMEC

Varugrupp: 3020

Benämning: Backventil, Inv-G, Rostfri

Artikelinfo:

Backventil

Invändig G-gänga

Slidtyp med konisk tätyta

Mjuktätad

Temp.omr: -20°C - +200°C.

Öppningstryck: Standard 0,5 bar

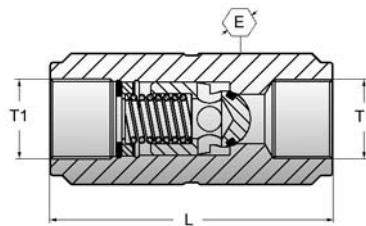
Anv.omr: Vid korrosiva media eller omgivning

Material:

Hus: Stål, syrafast 316L / SS2353

Slid o Fjäder: Stål, syrafast

Tätningar: FPM / Viton



Artikelnr	Gänga 1 (T1)	Max Tryck (bar)	Längd (L)	Nyckel vidd (E)
4013IMEC	G 1/4"	300	50	19
4017IMEC	G 3/8"	300	60	26
4021IMEC	G 1/2"	200	70	30
4027IMEC	G 3/4"	150	86	40
4034IMEC •	G 1"	150	100	46
4042IMEC •	G 1 1/4"	100	130	67
4049IMEC • *	G 1 1/2"	100	145	80
4060IMEC • *	G 2"	100	190	90

* I runt utförande

• = Ej normal lagervara

Rätten till konstruktionsändringar förbehålles

Backventiler

Artikelgrupp: RHD

Varugrupp: 3000

Benämning: Backventil RHD,
Skärringsanslutning

Artikelinfo:

Backventil RHD

Skärringsanslutning, DIN 2353

Öppningstryck: Standard 1 bar

Andra öppningstryck mot förfrågan

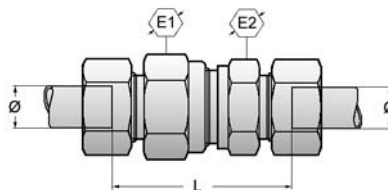
Anv.omr: För montering på hydraulrör

Material:

Hus: Stål, kromaterad

Ventil: Stål

Tätningar: NBR-gummi



Artikelnr	Max Tryck (bar)	Bygg längd (C)	Rör dim. (Ø)	Nyckel vidd (E)	Nyckel vidd 2 (E2)
RHD06L	250	29,0	6L	17	17
RHD08L	250	30,0	8L	19	19
RHD10L	250	40,5	10L	24	22
RHD12L	250	43,5	12L	30	27
RHD15L	250	47,5	15L	32	27
RHD18L	160	51,5	18L	36	36
RHD22L	160	61,5	22L	46	41
RHD28L	100	69,5	28L	55	50
RHD35L	100	74,5	35L	60	60
RHD42L	100	74,0	42L	70	65
RHD06S	400	34,5	6S	19	19
RHD08S	400	34,5	8S	19	19
RHD10S	400	40,5	10S	24	22
RHD12S	400	42,5	12S	27	24
RHD14S	400	47,5	14S	32	27
RHD16S	400	50,5	16S	36	32
RHD20S	400	54,5	20S	46	41
RHD25S	250	58,5	25S	50	46
RHD30S	250	69,5	30S	60	60
RHD38S	250	75,5	38S	70	65

• = Ej normal lagervara

Rätten till konstruktionsändringar förbehålles

1:37

Backventiler

Artikelgrupp: RHV

Varugrupp: 3000

Benämning: Backventil RHV, Utv-G,
Skärningsanslutning

Artikelinfo:

Backventil RHV

Utvändig G-gänga

Mjuktätad

Skärningsanslutning, DIN 2353

Flödesriktning från utvändiga G-gängan

Öppningstryck: Standard 1 bar

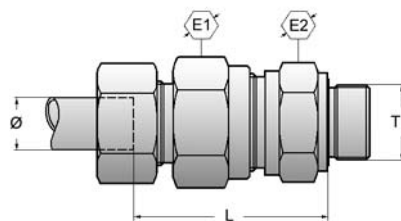
Andra öppningstryck mot förfrågan

Material:

Hus: Stål, kromaterad

Ventil: Stål

Tätningar: NBR-gummi



Artikelnr	Gänga 1 (T1)	Max Tryck (bar)	Bygg längd (C)	Rör dim. (Ø)	Nyckel vidd (E)	Nyckel vidd 2 (E2)
RHV06LRED	G 1/8"	250	28,0	6L	17	17
RHV08LRED	G 1/4"	250	30,0	8L	19	19
RHV10LRED	G 1/4"	250	38,5	10L	24	22
RHV12LRED	G 3/8"	250	42,5	12L	30	27
RHV15LRED	G 1/2"	250	45,5	15L	32	27
RHV18LRED	G 1/2"	160	40,5	18L	36	36
RHV22LRED	G 3/4"	160	55,0	22L	46	41
RHV28LRED	G 1"	100	63,0	28L	55	50
RHV35LRED	G 1 1/4"	100	69,0	35L	60	60
RHV42LRED	G 1 1/2"	100	68,5	42L	70	65
RHV06SRED	G 1/4"	400	31,5	6S	19	19
RHV08SRED	G 1/4"	400	9	8S	19	19
RHV10SRED	G 3/8"	400	38,0	10S	24	22
RHV12SRED	G 3/8"	400	41,0	12S	27	24
RHV14SRED •	G 1/2"	400	44,5	14S	32	27
RHV16SRED	G 1/2"	400	48,0	16S	36	32
RHV20SRED	G 3/4"	400	52,0	20S	46	41
RHV25SRED	G 1"	250	54,5	25S	50	46
RHV30SRED	G 1 1/4"	250	64,0	30S	60	60
RHV38SRED	G 1 1/2"	250	69,5	32S	70	65

• = Ej normal lagervara

Rätten till konstruktionsändringar förbehålles

Backventiler

Artikelgrupp: RHZ

Varugrupp: 3000

Benämning: Backventil RHZ, Utv-G,
Skärningsanslutning

Artikelinfo:

Backventil RHZ

Utvändig G-gänga

Mjuktätad

Skärningsanslutning, DIN 2353

Flödesriktning mot utvändiga G-gängan

Öppningstryck: Standard 1 bar

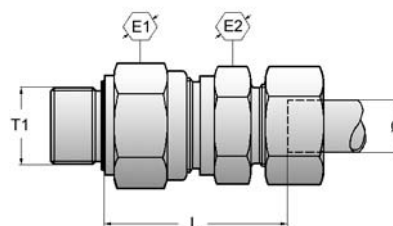
Andra öppningstryck mot förfrågan

Material:

Hus: Stål, kromaterad

Ventil: Stål

Tätningar: NBR-gummi



Artikelnr	Gänga 1 (T1)	Max Tryck (bar)	Bygg längd (C)	Rör dim. (Ø)	Nyckel vidd (E)	Nyckel vidd 2 (E2)
RHZ06LRED	G 1/8"	250	28,0	06 L	17	17
RHZ08LRED	G 1/4"	250	30,0	08 L	19	19
RHZ10LRED	G 1/4"	250	38,5	10 L	24	22
RHZ12LRED	G 3/8"	250	42,5	12 L	30	27
RHZ15LRED	G 1/2"	250	45,5	15 L	32	27
RHZ18LRED	G 1/2"	160	50,0	18 L	36	36
RHZ22LRED	G 3/4"	160	55,0	22 L	46	41
RHZ28LRED	G 1"	100	63,0	28 L	55	50
RHZ35LRED	G 1 1/4"	100	69,0	35 L	60	60
RHZ42LRED	G 1 1/2"	100	68,5	42 L	70	65
RHZ06SRED	G 1/4"	400	31,5	06 S	19	19
RHZ08SRED	G 1/4"	400	31,5	08 S	19	19
RHZ10SRED	G 3/8"	400	38,0	10 S	24	22
RHZ12SRED	G 3/8"	400	41,0	12 S	27	24
RHZ14SRED •	G 1/2"	400	44,5	14 S	32	27
RHZ16SRED	G 1/2"	400	48,0	16 S	36	32
RHZ20SRED	G 3/4"	400	52,0	20 S	46	41
RHZ25SRED	G 1"	250	54,5	25 S	50	46
RHZ30SRED	G 1 1/4"	250	64,0	30 S	60	60
RHZ38SRED	G 1 1/2"	250	69,5	38 S	70	65

• = Ej normal lagervara

Rätten till konstruktionsändringar förbehålles

Svivelar

Artikelgrupp: TEMA-Svivel

Varugrupp: 3400

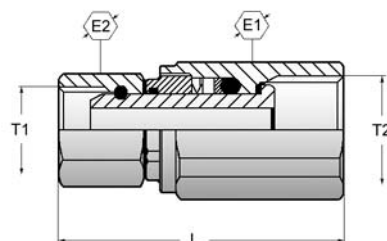
Benämning: Svivel Rak, Inv/Inv-G

Artikelinfo:

Svivel Rak
 Invändig G-gänga (Hus)
 Invändig G-gänga
 60° tätkona, (Axel)
 Lagring: Glidlagrad
 Rörelse: Oscillerande
 Temp.omr: -40°C - +90°C
 Anv.omr: I hydraulsystem där en långsam vridbar förbindelse önskas

Material:

Hus: Mässing
 Axel: Stål, slipad (Nitrerad)
 Mutter: Stål, förzinkad
 Tätningar: NBR-gummi



Artikelnr	Gänga 1 (T1)	Gänga 2 (T2)	Max tryck (bar)	Längd (L)	YD (D)	Port (Ø)	Nyckel vidd 1 (E1)	Nyckel vidd 2 (E2)
250	G 1/4"	G 3/8"	250	53	22	6	22	18
500	G 1/2"	G 3/4"	250	71	32	11	32	25
750	G 3/4"	G 1"	250	80	40	17	41	30
1000	G 1"	G 1 1/4"	250	80	50	22	50	38

Artikelgrupp: TEMA-Svivel RF

Varugrupp: 3400

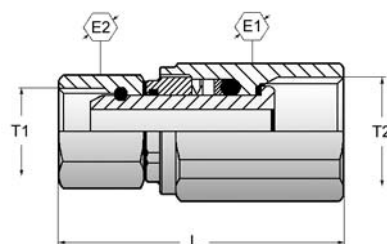
Benämning: Svivel Rak, Inv/Inv-G

Artikelinfo:

Svivel Rak
 Invändig G-gänga (Hus)
 Invändig G-gänga
 60° tätkona, (Axel)
 Lagring: Glidlagrad
 Rörelse: Oscillerande
 Temp.omr: -40°C - +90°C
 Anv.omr: I hydraulsystem där en långsam vridbar förbindelse önskas

Material:

Hus: Mässing
 Axel: Stål, rostfritt
 Mutter: Stål, förzinkad
 Tätningar: NBR-gummi



Artikelnr	Gänga 1 (T1)	Gänga 2 (T2)	Max tryck (bar)	Längd (L)	YD (D)	Port (Ø)	Nyckel vidd 1 (E1)	Nyckel vidd 2 (E2)
250RF	G 1/4"	G 3/8"	250	53	22	6	22	18
500RF	G 1/2"	G 3/4"	250	71	32	11	32	25
750RF	G 3/4"	G 1"	250	80	40	17	41	30

• = Ej normal lagervara

Rätten till konstruktionsändringar förbehålles

Svivar

Artikelgrupp: KR

Varugrupp: 3400

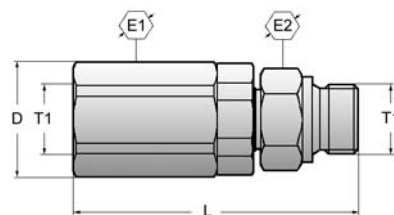
Benämning: Svivel Rak, Inv/Utv-G

Artikelinfo:

Svivel Rak
 Invändig G-gänga (Hus)
 Invändig G-gänga (Axel)
 Lagring: Axiellt kullager, radiellt rullager
 Rörelse: Rotation max 60 rpm
 Temp.omr: -30°C - +90°C
 Anv.omr: I hydraulsystem där en långsam rotation önskas

Material:

Hus: Stål, kromaterad (Aquares)
 Axel: Stål (Nitrokarbonerad)
 Tätningar: NBR / PUR / TPE



Artikelnr	Gänga 1 (T1)	Max tryck (bar)	Längd (L)	YD (D)	Port (Ø)	Nyckel vidd 1 (E1)	Nyckel vidd 2 (E2)
2KRAW13IW13	G 1/4"	350	70	29	6	27	19
3KRAW17IW17	G 3/8"	350	73	33	9	30	22
5KRAW21IW21	G 1/2"	350	80	35	11	32	27
7KRAW26IW26	G 3/4"	350	90	44	17	45	32
10KRAW33IW33	G 1"	250	99	50	22	50	40

Artikelgrupp: 9000

Varugrupp: 3400

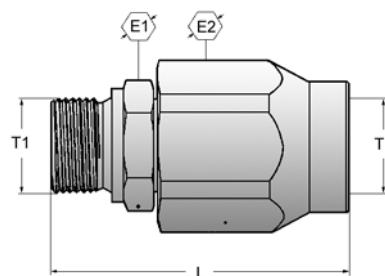
Benämning: Svivel Rak, Inv/Utv-G

Artikelinfo:

Svivel Rak
 Invändig G-gänga (Hus)
 Invändig G-gänga (Axel)
 Lagring: Glidlagrad
 Rörelse: Max 6 rpm
 Temp.omr: -30°C - +90°C
 Anv.omr: I hydraulsystem där en långsam vridbar förbindelse önskas

Material:

Hus: Stål, kromaterad
 Axel: Stål, kromaterad
 Tätningar: NBR-gummi



Artikeln	Gänga 1 (T1)	Max tryck (bar)	Längd (L)	Nyckel vidd 1 (E1)	Nyckel vidd 2 (E2)
9000-04	G 1/4"	400	61	19	30
9000-06	G 3/8"	400	66	24	34
9000-08	G 1/2"	300	70	27	36
9000-12	G 3/4"	300	79	34	45
9000-16	G 1"	300	90	41	50

• = Ej normal lagervara

Rätten till konstruktionsändringar förbehålles

Svivelar

Artikelgrupp: 9100

Varugrupp: 3400

Benämning: Svivel 90, Inv/Utv-G

Artikelinfo:

Svivel 90°

Invändig G-gänga (Hus)

Utvändig G-gänga (Axel)

Lagring: Glidlager

Rörelse: Max 60 rpm

Temp.omr: -30°C - +90°C

Anv.omr: I hydraulsystem där en långsam rotation önskas

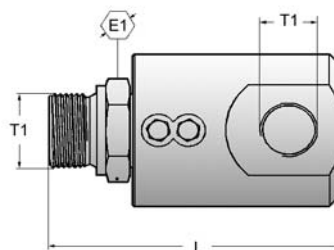
Tänk på att avlasta sviveln, detta påverkar livslängden

Material:

Hus: Stål, kromaterad

Axel: Stål (Nitrokarbonerad)

Tätningar: NBR-gummi



Artikeln	Gänga 1 (T1)	Max tryck (bar)	Längd (L)	Nyckel vidd 1 (E1)	Hus diam. (D)
9100-04	G 1/4"	400	69	19	30
9100-06	G 3/8"	400	78	24	36
9100-08	G 1/2"	300	86	27	38
9100-12	G 3/4"	300	99	34	50
9100-16	G 1"	300	113	41	60

Artikelgrupp: NGST

Varugrupp: 3400

Benämning: Svivel Rak, Inv/Utv-G

Artikelinfo:

Svivel Rak

Invändig G-gänga (Hus)

Invändig G-gänga

60° tätkona (Axel)

Lagring: Dubbla radiallager, ett axiallager

Rörelse: Rotation max 40 rpm

Temp.omr: -40°C - +80°C

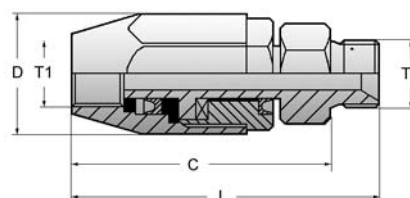
Anv.omr: I hydraulsystem där en långsam rotation önskas

Material:

Hus: Stål, kromaterad

Axel: Stål

Tätningar: NBR-gummi



Artikelnr	Gänga 1 (T1)	Max tryck (bar)	Längd (L)	Bygg längd (C)	YD (D)
NGST-06	G 3/8"	350	94,0	81	30,5
NGST-08	G 1/2"	350	97,0	81	30,5
NGST-12	G 3/4"	350	110,5	94	45,0
NGST-16	G 1"	350	117,5	98	63,0
NGST-20	G 1 1/4"	350	127,0	107	66,0
NGST-24	G 1 1/2"	250	136,5	116	85,0
NGST-32	G 2"	200	143,5	118	95,0

• = Ej normal lagervara

Rätten till konstruktionsändringar förbehålles

Svivelar

Artikelgrupp: G1-SA

Varugrupp: 3400

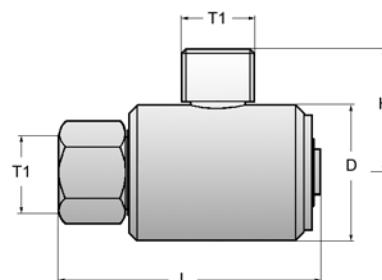
Benämning: Svivel 90, Utv/Inv-G

Artikelinfo:

Svivel 90°
 Utvändig fast G-gänga
 60° tätkona, (Hus)
 Invändig G-gänga
 60° tätkona, (Axel)
 Tryckbalanserad
 Rörelse: Långsam vridning
 Temp.omr: -40°C - +80°C
 Anv.omr: I hydraulsystem där en långsam vridbar förbindelse önskas

Material:

Hus: Stål, kromaterad
 Axel: Stål, slipad
 Tätningar: Dubbla tätningar och o-ringar, NBR-gummi



Artikelnr	Gänga 1 (T1)	Max tryck (bar)	Längd (L)	Höjd (H)	YD (D)
G1-06-S	G 3/8"	350	69,3	33,0	38,0
G1-08-S	G 1/2"	350	73,4	35,5	38,0
G1-12-S	G 3/4"	350	85,0	42,3	48,8
G1-16-S	G 1"	350	119,3	59,0	71,2
G1-20-S	G 1 1/4"	350	121,2	59,0	76,2

Artikelgrupp: G2-SA

Varugrupp: 3400

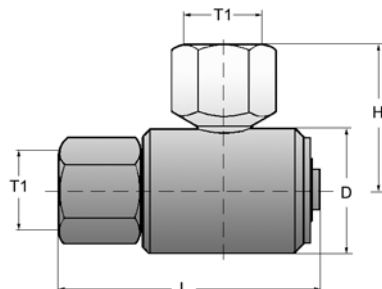
Benämning: Svivel 90, Inv/Inv-G

Artikelinfo:

Svivel 90°
 Invändiga fasta G-gångor
 Tryckbalanserad
 Rörelse: Långsam vridning
 Temp.omr: -40°C - +80°C
 Anv.omr: I hydraulsystem där en långsam vridbar förbindelse önskas

Material:

Hus: Stål, kromaterad
 Axel: Stål, slipad
 Tätningar: Dubbla tätningar och o-ringar, NBR-gummi



Artikelnr	Gänga 1 (T1)	Max tryck (bar)	Längd (L)	Höjd (H)	YD (D)
G2-04-SA	G 1/4"	350	69,3	45,7	38,0
G2-06-SA	G 3/8"	350	73,4	33,0	38,0
G2-08-SA	G 1/2"	350	78,3	45,7	38,0
G2-12-SA	G 3/4"	350	86,6	51,8	48,6
G2-16-SA	G 1"	350	123,8	60,9	71,2
G2-20-SA	G 1 1/4"	350	126,8	77,5	76,2
G2-24-SA	G 1 1/2"	350	155,0	76,2	88,8

• = Ej normal lagervara

Rätten till konstruktionsändringar förbehålles

Svivlar

Artikelgrupp: G2

Varugrupp: 3400

Benämning: Svivel 90, Inv/Inv-G

Artikelinfo:

Svivel 90°

Invändiga fasta G-gångor

Tryckbalanserad

Rörelse: Långsam vridning

Temp.omr: -40°C - +80°C

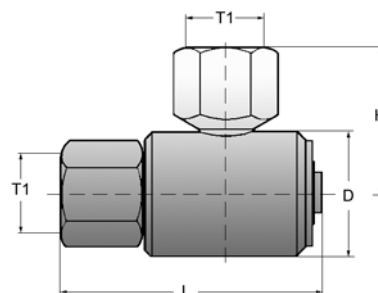
Anv.omr: I hydraulsystem, där en långsam vridbar förbindelse önskas

Material:

Hus: Stål, kromaterad

Axel: Stål, kromad

Tätningar: Dubbla tätningar och o-ringar, NBR-gummi



Artikelnr	Gänga 1 (T1)	Max tryck (bar)	Längd (L)	Höjd (H)	YD (D)
G2-08	G 1/2"	350	78,3	45,7	38,0
G2-12	G 3/4"	350	86,6	51,8	48,6
G2-16	G 1"	350	123,8	60,9	71,2
G2-20	G 1 1/4"	350	126,8	77,5	76,2
G2-24	G 1 1/2"	350	155,0	76,2	88,8
G2-32	G 2"	280	181,0	98,5	127,0

Artikelgrupp: G4

Varugrupp: 3400

Benämning: Svivel 90, Inv/Utv-G

Artikelinfo:

Svivel 90°

Invändig G-gänga

60° tätkona, (Hus)

Utvändig G-gänga

60° tätkona, (Axel)

Tryckbalanserad

Rörelse: Långsam vridning

Temp.omr: -40°C - +80°C

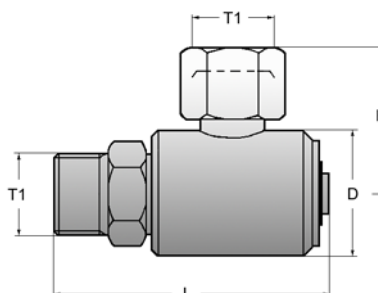
Anv.omr: I hydraulsystem där en långsam vridbar förbindelse önskas

Material:

Hus: Stål, kromaterad

Axel: Stål, slipad

Tätningar: Dubbla tätningar och o-ringar, NBR-gummi



Artikeln	Gänga 1 (T1)	Max tryck (bar)	Längd (L)	Höjd (H)	YD (D)
G4-04	G 1/4"	350	76,0	45,7	38,0
G4-06	G 3/8"	350	78,0	45,7	38,0
G4-08	G 1/2"	350	84,5	45,7	38,0
G4-12	G 3/4"	350	95,5	51,8	48,0
G4-16	G 1"	350	119,0	60,9	71,2

• = Ej normal lagervara

Rätten till konstruktionsändringar förbehålles

Svivlar

Artikelgrupp: 1000K

Varugrupp: 3400

Benämning: Svivel Rak, Inv/Utv-G

Artikelinfo:

Svivel Rak

Invändig G-gänga (Hus)

Invändig G-gänga (Axel)

Lagring: Enkel kulbana

Rörelse: Oscillerande

Temp.omr: Max +200°C

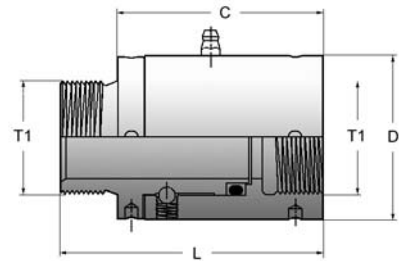
Anv.omr: För olja, luft, gas och rent vatten

Material:

Hus: Stål, kemförrnicklad

Axel: Stål, kemförrnicklad

Tätningar: PTFE med o-ring (Viton)



Artikeln	Gänga 1 (T1)	Max tryck (bar)	Längd (L)	Bygg längd (C)	YD (D)	Port (Ø)
1013K	G 1/4"	50	47,5	37,5	25	7
1017K	G 3/8"	50	52,5	41,5	32	10
1021K	G 1/2"	50	58,5	44,5	32	11
1027K	G 3/4"	50	75,5	59,5	45	18
1034K	G 1"	30	87,0	68,0	52	25
1042K	G 1 1/4"	30	96,0	75,0	69	30
1049K	G 1 1/2"	30	98,0	77,0	65	38
1060K	G 2"	20	114,0	89,0	80	48
1076K	G 2 1/2"	20	113,5	85,5	95	60
1090K	G 3"	20	121,5	91,5	106	75

• = Ej normal lagervara

Rätten till konstruktionsändringar förbehålles

Svivelar

Artikelgrupp: 1000I

Varugrupp: 3400

Benämning: Svivel Rak, Inv/Utv-G

Artikelinfo:

Svivel Rak

Invändig G-gänga (Hus)

Invändig G-gänga (Axel)

Lagring: Enkel kulbana

Rörelse: Oscillerande

Temp.omr: Max +200°C

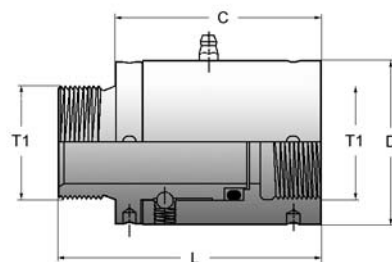
Anv.omr: För olja, luft, gas och rent vatten

Material:

Hus: Stål, syrafast

Axel: Stål, syrafast

Tätningar: PTFE med o-ring (Viton)



Artikelnr	Gänga 1 (T1)	Max tryck (bar)	Längd (L)	Bygg längd (C)	YD (D)	Port (Ø)
1013I	G 1/4"	50	47,5	3,5	25	7
1017I	G 3/8"	50	52,5	41,5	32	10
1021I	G 1/2"	50	58,5	44,5	32	11
1027I	G 3/4"	50	75,5	59,5	45	18
1034I	G 1"	30	87,0	68,0	52	25
1042I	G 1 1/4"	30	96,0	75,0	60	30
1049I	G 1 1/2"	30	98,0	77,0	65	38
1060I	G 2"	20	114,0	89,0	80	48
1076I	G 2 1/2"	20	113,5	85,5	95	60
1090I •	G 3"	20	121,5	91,5	106	75

Artikelgrupp: 1000K2

Varugrupp: 3400

Benämning: Svivel Rak, Inv/Utv-G

Artikelinfo:

Svivel Rak

Invändig G-gänga (Hus)

Invändig G-gänga (Axel)

Lagring: Dubbla kulbanor

Rörelse: Oscillerande, långsam rotation

Temp.omr: Max +200°C

Anv.omr: För olja, luft, gas och rent vatten.

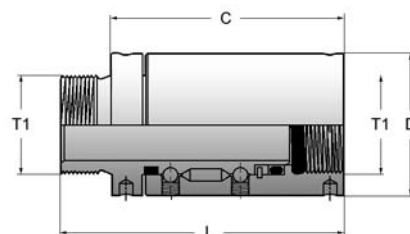
Kan användas för större radiell belastning än Typ 1000K

Material:

Hus: Stål, kemfönicklad

Axel: Stål, kemfönicklad

Tätningar: PTFE med o-ring (Viton)



Artikeln	Gänga 1 (T1)	Max tryck (bar)	Längd (L)	Bygg längd (C)	YD (D)	Port (Ø)
1013K2	G 1/4"	80	63	53	25	7
1017K2	G 3/8"	80	72	61	32	10
1021K2	G 1/2"	80	78	64	32	11
1027K2	G 3/4"	60	96	80	45	18
1034K2	G 1"	60	107	88	52	25
1042K2	G 1 1/4"	40	118	97	60	30
1049K2	G 1 1/2"	40	131	110	65	38

• = Ej normal lagervara

Rätten till konstruktionsändringar förbehålles

Rotationskopplingar

Artikelgrupp: **3S**

Varugrupp: **3400**

Benämning: **Rotationskoppling 90**

Artikelinfo:

Rotationskoppling 90°

Invändig G-gänga (Hus)

Utvändig G-gänga (Axel)

Lagring: Enkel kulbana

Rörelse: Rotation 0-3500 rpm

Temp.omr: Max +120°C

Maxtryck: Luft 8-10 bar, Vatten 4-6 bar

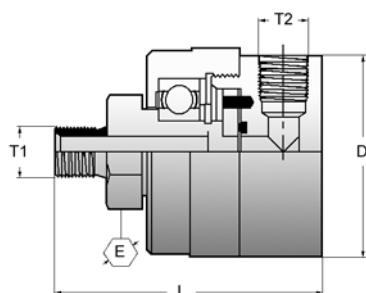
Anv.omr: För luft och vatten

Material:

Hus: Aluminium

Axel: Stål, kemförrnicklad

Tätningar: Viton



Artikelnr	Gänga 1 (T1)	Gänga 2 (T2)	Längd (L)	YD (D)	Nyckel vidd (E)	Port	P-sats
3S2086K	G 1/4"	G 1/8"	51,5	40	19	6	GR2026

Artikelgrupp: **800SR4**

Varugrupp: **3400**

Benämning: **Rotationskoppling Rak, Inv/Utv-G**

Artikelinfo:

Rotationskoppling Rak

Invändig G-gänga (Hus)

Utvändig G-gänga (Axel)

Lagring: Dubbla kulbanor

Rörelse: Rotation 0-5000 rpm (beroende av tryck o dim)

Temp.omr: Max +120°C

Arb.tryck: Standard < 30 bar

Anv.omr: För kyl- eller värmecylindrar med vatten, olja, gas mm.

Material:

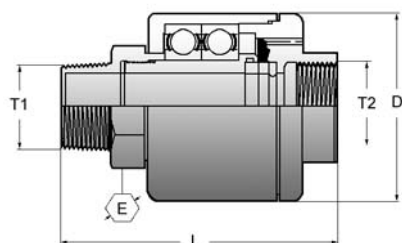
Hus: Aluminium

Axel: Stål, syrafast

Tätningar: Grafit med o-ring (Viton)

Går att erhålla med keramiska tätningar

Maxtryck: Luft 8-10 bar, Vatten 4-6 bar



Artikelnr	Gänga 1 (T1)	Längd (L)	YD (D)	Nyckel vidd (E)	Port	P-sats
813SR4GD	R 1/4"	70	39	22	8	GR813SR4
817SR4GD	R 3/8"	73	40	26	10	GR817SR4
821SR4GD	R 1/2"	86	52	32	14	GR821SR4
827SR4GD	R 3/4"	94	63	35	20	GR827SR4
834SR4GD	R 1"	105	68	41	25	GR834SR4

• = Ej normal lagervara

Rätten till konstruktionsändringar förbehålles

Rotationskopplingar

Artikelgrupp: 800SR4I

Varugrupp: 3400

Benämning: Rotationskoppling Rak, Inv/Utv-G

Artikelinfo:

Rotationskoppling Rak

Invändig G-gänga (Hus)

Utvändig G-gänga (Axel)

Lagring: Dubbla kulbanor

Rörelse: Rotation 0-5000 rpm (beroende av tryck o dim)

Temp.omr: Max +120°C

Arb.tryck: Standard < 30 bar

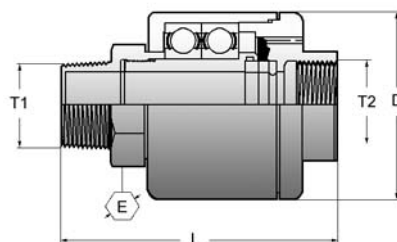
Anv.omr: För kyl- eller värmecylindrar med vatten, olja, gas mm.

Material:

Hus: Stål, syrafast

Axel: Stål, syrafast

Tätningar: Keramisk med o-ring (Viton)



Artikelnr	Gänga 1 (T1)	Längd (L)	YD (D)	Nyckel vidd (E)	Port	P-sats
813SR4IGD	G 1/4"	70	39	22	8	GR813SR4
817SR4IGD	G 3/8"	73	40	26	10	GR817SR4
821SR4IGD	G 1/2"	86	52	32	14	GR821SR4
827SR4IGD	G 3/4"	94	63	35	20	GR827SR4
834SR4IGD	G 1"	105	68	41	25	GR834SR4

Artikelgrupp: 600J

Varugrupp: 3400

Benämning: Rotationskoppling Rak, Inv/Utv-G

Artikelinfo:

Rotationskoppling Rak

Invändig G-gänga

Utvändig G-gänga

Lagring: Dubbla kulbanor

Rörelse: Rotation 0-1500 rpm (beroende av tryck o dim)

Temp.omr: Max +120°C

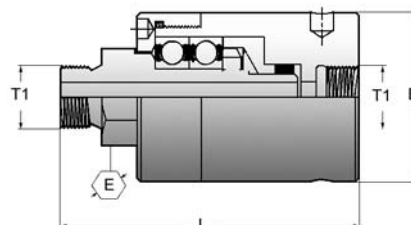
Anv.omr: För kyl- eller värmecylindrar med vatten, olja mm.

Material:

Hus: Stål, kemfönicklad

Axel: Stål, kemfönicklad

Tätningar: PTFE



Artikelnr	Gänga 1 (T1)	Längd (L)	YD (D)	Max tryck (bar)	Nyckel vidd (E)	Port	P-sats
613J	G 1/4"	71	38	250	19	5	GR8V
617J	G 3/8"	80	45	250	27	8	GR12V
621J	G 1/2"	103	60	150	32	13	GR18V
627J	G 3/4"	126	75	100	35	18	GR25V
634J •	G 1"	163	94	100	44	22	GR35V

• = Ej normal lagervara

Rätten till konstruktionsändringar förbehålles

Rotationskopplingar

Artikelgrupp: 1600K

Varugrupp: 3400

Benämning: Rotationskoppling Rak, Inv/Utv-G

Artikelinfo:

Rotationskoppling Rak

Invändig G-gänga

Utvändig G-gänga

2-vägs

Lagring: Dubbla kulbanor

Rörelse: Rotation 0-1500 rpm (beroende av tryck o dim)

Temp.omr: Max +120°C

Arb.tryck: Max 200 bar (beroende av tryck o dim)

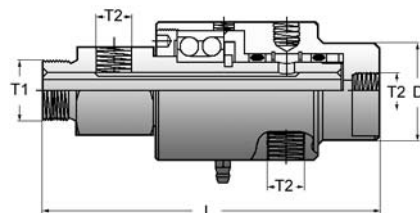
Anv.omr: Olja o Luft

Material:

Hus: Stål, kemförnicklad

Axel: Stål, kemförnicklad

Tätningar: PTFE



Artikelnr	Gänga 1 (T1)	Gänga 2 (T2)	Längd (L)	YD (D)	Kanal	P-sats
161914K	G 1/2"	G 1/4" (3x)	103	50	2xØ4	GR15V (x2)
168338K	G 3/4"	G 3/8" (3x)	143	60	2xØ9,5	GR25V (x2)
164412K •	G 1"	G 1/2" (3x)	200	80	2xØ16	GR35V (x2)
164434K •	G 1"	G 3/4" (3x)	181	80	2xØ16	GR35V (x2)

Artikelgrupp: 700J

Varugrupp: 3400

Benämning: Rotationskoppling 90, Inv/Utv-R

Artikelinfo:

Rotationskoppling 90°

Invändig G-gänga

Utvändig G-gänga

Lagring: Dubbla kulbanor

Rörelse: Rotation 0-1500 rpm

Temp.omr: Max +120°C

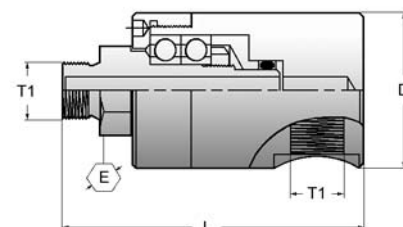
Anv.omr: För olja

Material:

Hus: Aluminium

Axel: Stål, kemförnicklad

Tätningar: PTFE



Artikelnr	Gänga 1 (T1)	Längd (L)	YD (D)	Max tryck (bar)	Nyckel vidd (E)	P-sats
713J	G 1/4"	71	38	100	19	GR8V
717J	G 3/8"	88	45	100	27	GR12V
721J	G 1/2"	103	60	70	32	GR18V
727J	G 3/4"	136	75	50	35	GR25V
734J •	G 1"	163	94	50	44	GR35V

• = Ej normal lagervara

Rätten till konstruktionsändringar förbehålles

Rotationskopplingar

Artikelgrupp: **BC54000**

Varugrupp: **3400**

Benämning: **Rotationskoppling 90, Inv/Utv-G**

Artikelinfo:

Rotationskoppling 90°

Invändig R-gänga

Utvändig R-gänga

Kan erhållas med vänstergänga -51B

Lagring: Dubbla glidlager av kol

Rörelse: Rotation 350 rpm (beroende av tryck o dim)

Temp.omr: Se tabell

Anv.omr: För hetolja inom pappers- textil- o stålindustrin

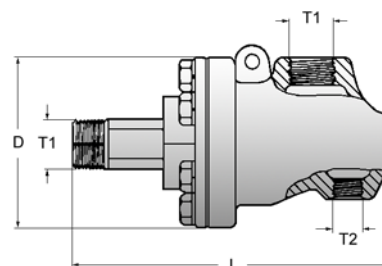
Material:

Hus: Gjutgods

Axel: Stål

Tätningar: Kol

Andra dimensioner än nedan angivna, kan erhållas mot förfrågan



Artikelnr	Gänga 1 (T1)	Gänga 2 (T2)	Längd (L)	YD (D)	Max tryck +20°C	Max tryck Ånga	Max tryck +316°C
BC54000-16-50B	R 1" (x2)	R 1/2"	178	92	35	17,5	7
BC54000-20-50B	R 1 1/4" (x2)	R 3/4"	216	111	35	17,5	7
BC54000-24-50B	R 1 1/2" (x2)	R 3/4"	229	121	35	17,5	7

Artikelgrupp: **BC54065**

Varugrupp: **3400**

Benämning: **Rotationskoppling 90, Inv/Utv-R**

Artikelinfo:

Rotationskoppling 90°

Invändig R-gänga

Utvändig R-gänga

Kan erhållas med vänstergänga -51B

Lagring: Dubbla glidlager av kol

Rörelse: Rotation 350 rpm (beroende av tryck o dim)

Temp.omr: Se tabell

Anv.omr: För hetolja inom pappers- textil- o stålindustrin

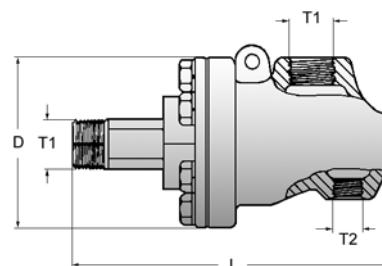
Material:

Hus: Gjutgods

Axel o Lagerlock: Brons

Tätningar: Kol

Andra dimensioner än nedan angivna, kan erhållas mot förfrågan



Artikelnr	Gänga 1 (T1)	Gänga 2 (T2)	Längd (L)	YD (D)	Max tryck +20°C	Max tryck Ånga
BC54065-08-50B	R 1/2" (x2)	R 1/4"	151	76	21	8,5
BC54065-12-50B	R 3/4" (x2)	R 1/2"	157	86	21	8,5
BC54065-16-50B	R 1" (x2)	R 1/2"	178	92	21	8,5
BC54065-20-50B	R 1 1/4" (x2)	R 3/4"	216	111	21	8,5
BC54065-24-50B	R 1 1/2" (x2)	R 3/4"	229	121	21	8,5
BC54065-32-50B •	R 2" (x2)	R 1 1/4"	269	152	21	8,5

• = Ej normal lagervara

Rätten till konstruktionsändringar förbehålles

Snabbkopplingar



Se dessa produkter i vår katalog
Snabbkopplingar

Anteckningar

A series of horizontal dotted lines for taking notes.

Skellefteå

Svedjevägen 10
931 36 Skellefteå
Tfn 0910-73 32 00
Fax 0910-73 32 05

Umeå

Kontaktvägen 14
901 33 Umeå
Tfn 090-70 25 00
Fax 090-70 25 05

Örnsköldsvik

Gesällvägen 3
891 41 Örnsköldsvik
Tfn 0660-33 09 50
Fax 0660-33 09 55

Stockholm

Karins Väg 7
194 54 Upplands Väsby
Tfn 08-747 71 00
Fax 08-747 71 50

Ljungby

Skånegatan 8
341 31 Ljungby
Tfn 0372-252 30
Fax 0372-252 35

